



RIVTAC®

Hochgeschwindigkeits-Bolzensetzen
mit dem pneumatischen Handgerät RIVTAC® Portable

BÖLLHOFF

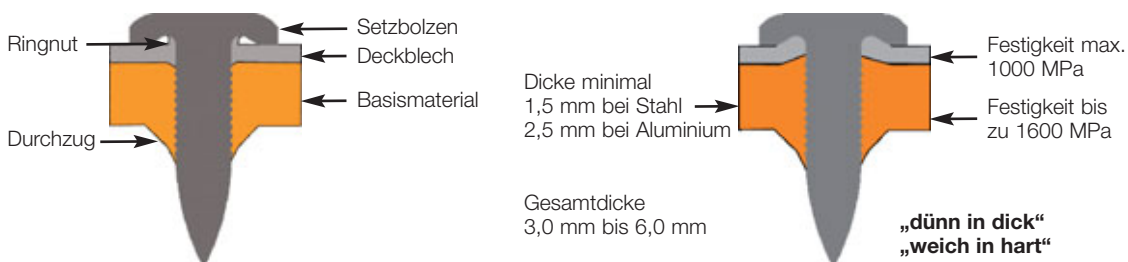
RIVTAC® Hochgeschwindigkeits-Bolzensetzen

Die RIVTAC® Technologie ist geeignet für Verbindungen von Aluminium, Stahl, Kunststoffen, Nichteisenmetallen sowie für aus diesen Werkstoffen bestehende Misch-, Mehrlagen- und Hybridverbindungen.



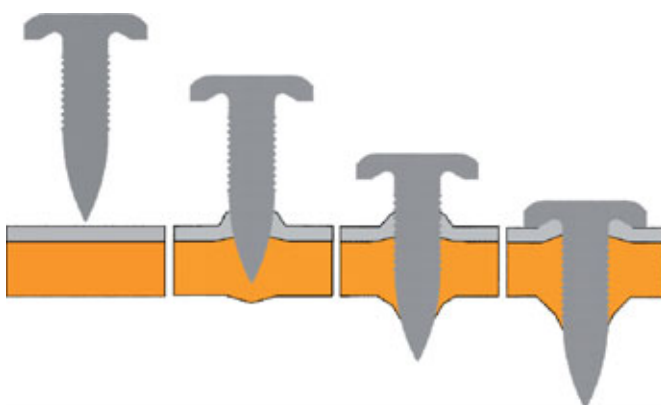
Vorteile

- Fügen ohne Vorlochen bei einseitiger Zugänglichkeit
- Minimierung der Füge- und Taktzeiten
- Fügen von hochfesten Werkstoffen
- Flexibel einsetzbar für Misch-, Mehrlagen und Hybridverbindungen
- Optimale Kombinierbarkeit mit der Klebtechnik



Verfahren

1. Ansetzen
2. Eindringen
3. Durchdringen
4. Verspannen

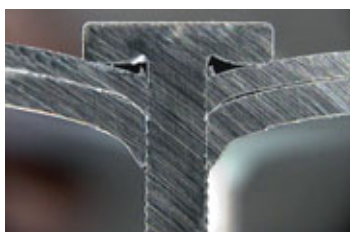


Der Bolzen trifft mit hoher Geschwindigkeit auf die zu fügenden Bauteile auf. Die Geschwindigkeit, die über den einstellbaren Druck regelbar ist, ist abhängig von den zu fügenden Werkstoffen und Bauteildicken. Der Bolzen durchdringt die beiden Bauteile. Aufgrund der kurzfristigen Temperatursteigerung in der Fügezone und der dadurch verbesserten Fließfähigkeit kann der Fügeleitwerkstoff in die Rändelungen am Bolzenschaft verdrängt werden. Dadurch kann ein hoher Formschluss der Verbindung erzielt werden. Gleichzeitig wird insbesondere bei höherfesten Stahlwerkstoffen aufgrund der Verpressung und Stauchung des Werkstoffs ein Kraftschluss erzielt.

Auswahl von Werkstoffpaarungen



Aluminium-Blech / Aluminium-Profil



Stahl-Blech / Stahl-Blech



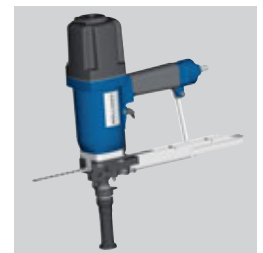
Stahl-Blech / Stahl-Profil mit Klebstoff

RIVTAC® Portable

Variante „Small Touch“ für optimale Zugänglichkeit

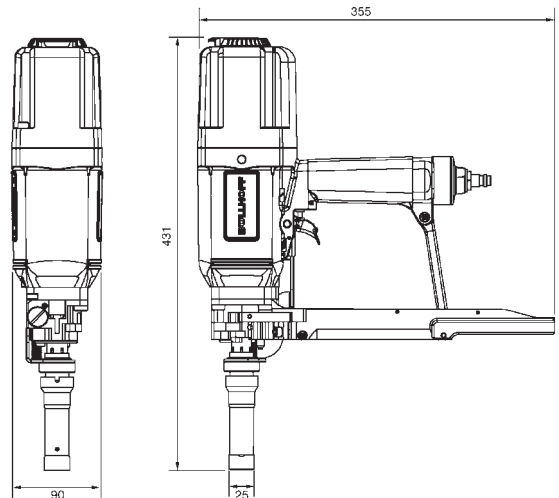


Variante „Soft Touch“
für optimale Handhabung durch
größere Standfläche und
Abfederung des Kopfstückes.



Technische Daten

Taktzeit:	≤ 1 Sekunde
Druckluftanschluss:	4,5 bar bis max. 8 bar
Luftverbrauch bei 6 bar:	ca. 2,5 l
Schallpegel* L _{WA} max.:	107 db (A)
Schallpegel* L _{pA} max.:	107 db (A)
Schallpegel* L _{pA} max.:	100 db (A)
(DIN 45635-66-Kl.2)	
Vibrationswerte* A hwz:	4,6 m/s ²
Kopfstück:	Ø Small Touch 25 mm Ø Soft Touch 33,5 mm
Gewicht:	3,5 kg
Magazinkapazität:	24 Stück
Abmessungen:	Höhe: 431 mm, Breite: 90 mm
CE-Kennzeichnung:	vorhanden
*Werte eines ähnlichen Handgerätes	



Best.-Nr. 7338 500 3147

RIVTAC® Portable Set
Small Touch

Best.-Nr. 7338 500 3146

RIVTAC® Portable Set
Soft Touch

Best.-Nr.

9524 639 6922
Druckeinheit
(inkl. Booster)

Best.-Nr.

9524 639 6910
Regeleinheit

Best.-Nr.

4931 082 7001
Magazinstreifen



Zubehör: **Best.-Nr. 9524 639 6978** Schlauchpaket (10 m)

Böllhoff International mit Gesellschaften in:

Argentinien
Brasilien
China
Deutschland
Frankreich
Großbritannien
Indien
Italien
Japan
Kanada
Mexiko
Österreich
Polen
Rumänien
Russland
Slowakei
Spanien
Südafrika
Tschechische Republik
Türkei
Ungarn
USA

Außerhalb dieser 22 Länder betreut Böllhoff in enger Partnerschaft mit Vertretungen und Händlern den internationalen Kundenkreis in anderen wichtigen Industriemärkten.

Technische Änderungen vorbehalten.
Nachdruck, auch auszugsweise, nur nach ausdrücklicher
Genehmigung gestattet.
Schutzvermerk nach DIN 34 beachten.

Böllhoff Verbindungstechnik GmbH
Archimedesstraße 1-4 · 33649 Bielefeld · Deutschland
Telefon +49 (0)521 / 44 82-05 (515) · Fax +49 (0)521 / 44 82-350
www.boellhoff.com · verbindungstechnik@boellhoff.com

