



RIVKLE® P2007 PN

Pneumatisches Setwerkzeug für
RIVKLE® PN Blindnietmuttern mit Schlitzschaft

BOLLHOFF

RIVKLE® P2007 PN – Pneumatisches Setzwerkzeug für RIVKLE® PN Blindnietmuttern mit Schlitzschaft

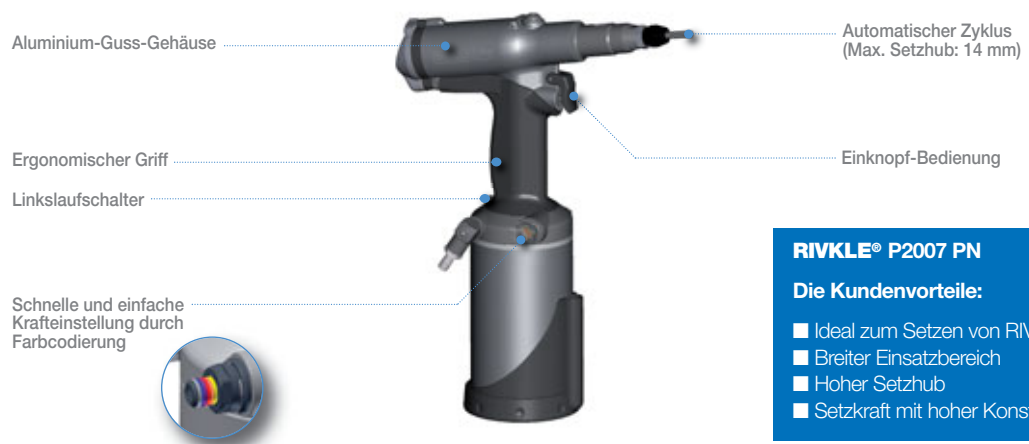
RIVKLE® PN ist speziell für den Einbau in dünnwandigen Kunststoffteilen, Blechen oder Hohlprofilen entwickelt worden, bei denen hohe Ausreißkräfte gefordert sind. Der geschlitzte Schaft wird auf der Blindseite des Trägermaterials zu vier „Laschen“ aufgespreizt.



Vorteile des RIVKLE® PN

- Großer Klemmbereich
- Hohe Ausreißkräfte
- Besonders geeignet für variable Materialdicken
- Besonders geeignet für Kunststoffe, spröde Teile und dünne Bleche

RIVKLE® P2007 PN



RIVKLE® P2007 PN

Die Kundenvorteile:

- Ideal zum Setzen von RIVKLE® PN
- Breiter Einsatzbereich
- Hoher Setzhub
- Setzkraft mit hoher Konstanz

Technische Daten

| Eigenschaften | RIVKLE® P2007 PN |
|--------------------|------------------------------|
| Leistung | RIVKLE® M4 bis M10 |
| Maximaler Hub | 14 mm |
| Maximale Setzkraft | 14,5 kN |
| Druckluftanschluss | 5,5 bar min. bis 7 max. |
| Gewicht | 2,4 kg |
| Luftverbrauch | max. 8 l pro Takt |
| Geräuschpegel | < 70 dB (A) |
| Taktzeit | 10 bis 15 RIVKLE® pro Minute |
| Abmessung (mm) | Höhe: 352, Breite: 227 |

Bestell-Nr.: RIVKLE® P2007 PN: **236 158 01 000**

Preis: **1.690,- Euro pro Stück**

Werkzeugausrüstung

| d | Gewindedorn | Mundstück |
|------|----------------|----------------|
| M 4 | 236 913 04 084 | 236 913 04 030 |
| M 5 | 236 913 05 094 | 236 913 05 095 |
| M 6 | 236 913 06 127 | 236 913 06 128 |
| M 8 | 236 913 08 101 | 236 913 08 087 |
| M 10 | 236 913 10 006 | 236 913 10 002 |

Zubehör: Das Zubehör ist identisch mit dem des RIVKLE® P2007 (Umrüstsatz vertikal).

Lieferumfang: Das Werkzeug RIVKLE® P2007 PN wird in einem Transportkoffer ausgeliefert mit Bedienungsanleitung, Einstellwerkzeug und einer Ölflasche. Die Werkzeugausrüstung (Gewindedorn und Mundstück) sind separat zu bestellen.

