

## Böllhoff Internacional

Máquina para la colocación de tuercas remachables

RIVKLE®

### Norte de Europa

Wilhelm Böllhoff GmbH & Co. KG, Bielefeld, Alemania  
 Böllhoff GmbH, Bielefeld con filiales en  
 Bielefeld, Braunschweig, Burgau, Dormagen,  
 Leipzig, Munich, Nuremberg y Stuttgart  
 Böllhoff Verbindungstechnik GmbH, Bielefeld  
 Böllhoff Systemtechnik, Bielefeld  
 Böllhoff Schraubtechnik GmbH, Bielefeld  
 Böllhoff Produktion GmbH & Co. KG, Bielefeld y Sonnewalde, Alemania  
 Bollhoff Fastenings Ltd., Birmingham, Gran Bretaña

### Sur-Oeste de Europa

Bollhoff Oталu s. a., La Ravoire, Francia  
 Bollhoff s.r.l., Milán, Italia  
 Bollhoff s.a., Madrid, España

### Sur-Este de Europa

Böllhoff GmbH, Linz, Austria  
 Böllhoff Kft, Székesfehérvár, Hungría  
 Böllhoff s. r. o., Praga, Chequia  
 Böllhoff s.r.l., Bihor, Rumanía  
 Bimex-Böllhoff, Krzemienica, Polonia  
 Böllhoff Technika, Łaczenia Sp. z o.o., Polonia  
 Böllhoff OOO, Velikij Novgorod, Rusia  
 Böllhoff Civata Ticaret Limited Sirketi, Estambul, Turquía

### América del Norte

Bollhoff RIVNUT® Inc., Kendallville, Indiana, EEUU  
 Bollhoff Inc., Ontario, Canadá  
 Bollhoff S.A. de C.V., Méjico D.F., Méjico

### América del Sur

Bollhoff Adm. e Part. Ltda., Jundiaí, Brasil  
 Bollhoff Service Center Ltda., Jundiaí, Brasil  
 Porto Alegre y Curitiba, Brasil  
 Bollhoff S.A., Buenos Aires, Argentina

### África

Böllhoff (Pty) Ltd., Centurion, Sudáfrica

### Asia

Böllhoff Fastening Ltd, Wuxi, China

Además de las empresas de Böllhoff en 19 países, el grupo tiene una red de agentes y distribuidores para atender a los clientes internacionales en todos los mercados industriales del mundo.



# P2005

- ✓ Ergonómica
- ✓ Robusta
- ✓ Rápida
- ✓ Eficaz

# BÖLLHOFF

Bollhoff, s.a. - C/ Valportillo I, núm. 7-A - 28108 Polígono Industrial de Alcobendas, Madrid, España  
 Tfno.: 00 34 91 661 91 88 Fax: 00 34 91 661 67 64 www.bollhoff.com/es e-mail: info\_es@bollhoff.com



# BÖLLHOFF



## P2005 - Máquina de colocación neumática para tuercas remachables RIVKLE®

### Presentación

Para garantizar una buena unión en sus aplicaciones, hemos diseñado un aparato flexible, ergonómico y robusto que se adapta perfectamente a sus necesidades. Se trata de la P2005, el último aparato de colocación óleo-neumático de Bollhoff que le permite una colocación aún más fácil de sus **tuercas remachables RIVKLE®** de **M3 a M12**.



### Rápida

Roscado del RIVKLE® en el vástago de tracción con una ligera presión

Gatillo de desenroscado en caso de bloqueo

Una presión en el gatillo inicia las operaciones de remachado/desenroscado: reducción del tiempo de ciclo y garantía de la calidad de la colocación

### Ergonómica

Empuñadura antideslizante

Alimentación neumática lateral articulada en 360°

Cubierta protectora de plástico

### Eficaz

La P2005 lleva los mismos útiles de colocación que las máquinas anteriores o tornillos estándar

Anilla de suspensión

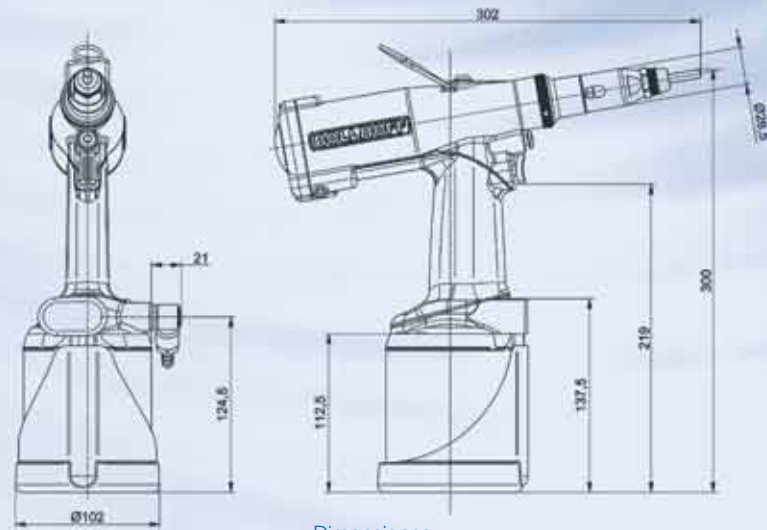
Filtro antiruido

### Robusta

Dos puntos de fijación

Tapa de protección de poliuretano reforzado

Cuerpo de aluminio



Dimensiones

### Características técnicas

Capacidad de colocación:	RIVKLE® M3 a M12 acero
Recorrido máximo:	7 mm
Esfuerzo de colocación:	21 kN
Presión de utilización:	5,5 bars mín. a 7 bars. máx.
Peso:	2,600 kg
Consumo de aire:	8 l. máx. por ciclo
Nivel de ruido:	< 72 dB (A)
Cadencia:	10 RIVKLE®/min. aprox.
Dimensiones:	altura: 295,8 mm, anchura: 102,4 mm
Conforme a las normas de la UE	
Garantía:	1 año

**BÖLLHOFF**

## P2005 - Máquina de colocación neumática para tuercas remachables RIVKLE®

### Embalaje

La P2005 se entrega en una maleta protectora que incluye:

- manual de instrucciones
- llaves de regulación
- bote de aceite

Ref.: 23615501000/00

Los útiles de colocación se suministran bajo pedido



### Útiles de colocación



RIVKLE®			
	Vástago de tracción	Boquilla	
MX*	236 113 XX* 020	236 113 XX* 030	
M12	236 153 12 020	236 153 12 030	

\*X : Ø de 03 a 10 - Ejemplo: 06 para M6



RIVKLE® rosca macho			
	Vástago de tracción	Boquilla	
	376 113 XX** 020	376 113 XX** 030	

\*\*Sólo de M5 a M8.

Posibilidad de utilizar tornillos estándar

### Opciones



Deflector de aire para una mejor ergonomía  
Ref.: 23615500301/00



Opción vertical  
Ref.: 23615501000

### Otras soluciones para la colocación de RIVKLE® disponibles en nuestra gama

La elección del aparato de colocación según el tipo de aplicación condiciona la calidad final y la optimización de costes.

Para cualquier información, no dude en ponerse en contacto con BÖLLHOFF.



Gama de aparatos manuales



P803 para la colocación por esfuerzo



EPK Compact con control de calidad integrado



Colocación automática y semiautomática

**BÖLLHOFF**