



**RIVKLE® P1007 y RIVKLE® P2007**

**Accesorios**

**BOLLHOFF**

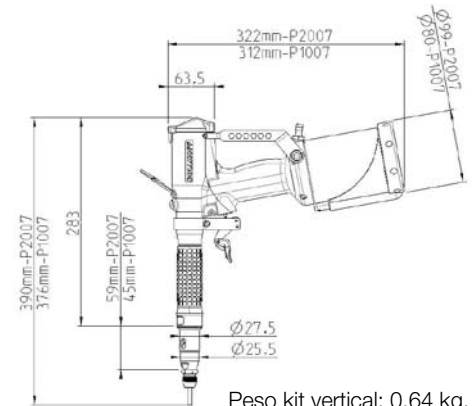
## Accesorios para las máquinas de colocación RIVKLE® P1007 y RIVKLE® P2007

Todos los accesorios que se detallan a continuación son compatibles con las máquinas de colocación RIVKLE® P1007 y RIVKLE® P2007.

### Kit vertical

#### Máquina de colocación en versión vertical

- RIVKLE® P1007 vertical  
(máquina de colocación completa).
- Referencia: 23615701001.
- RIVKLE® P2007 vertical  
(máquina de colocación completa).
- Referencia: 23615601001.



Peso kit vertical: 0,64 kg.

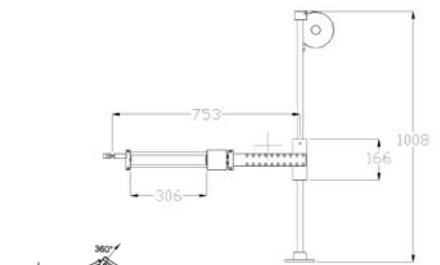
#### Kit vertical suelto ■ (señalados en la foto con azul)

- Kit vertical para RIVKLE® P1007
- Referencia: 23615700301.
- Kit vertical para RIVKLE® P2007
- Referencia: 23615600301.

### Soportes telescópicos

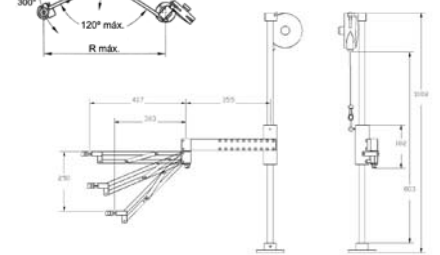
#### Brazo simple + equilibrador

- Referencia: 28259010664.
- Carga máxima: 2,2 a 4 kg.
- Mástil vertical con 25 mm. de sección.
- Guías horizontales diám. 12 mm.
- Base de fijación con 3 perforaciones.
- Radio de acción regulable (pasos de 50 mm.)
- Se suministra con pinza diám. embreado 28/52 mm.



#### Brazo doble + equilibrador

- Referencia: 28259010665.
- Carga máxima: 2,2 a 4 kg.
- Mástil vertical con 25 mm. de sección.
- Articulación rotativa y regulable.
- Base de fijación con 3 perforaciones.
- Radio de acción regulable (pasos de 50 mm.)
- Se suministra con pinza diám. embreado 28/52 mm.



### Célula de control de esfuerzos

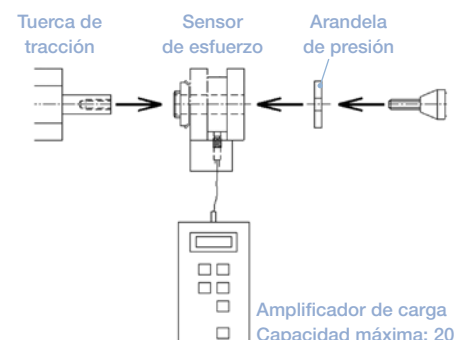
Este kit facilita el control preciso del esfuerzo que entregan los diferentes cartuchos de las máquinas de colocación (cartuchos monodimensionales).

#### Célula de control de esfuerzos

**Referencia: 28259010203.**

El kit está compuesto por los siguientes elementos:

- Transductor de esfuerzo.
- Amplificador de carga.



La tuerca de tracción y la arandela de presión se piden por separado.

| Dimensiones | Tuerca de tracción | Arandela de presión |
|-------------|--------------------|---------------------|
| M5          | 28259010202        | 28259010201         |
| M6          | 28259010199        | 28259010201         |
| M8          | 28259010198        | 28259010200         |

Amplificador de carga  
Capacidad máxima: 20kN