

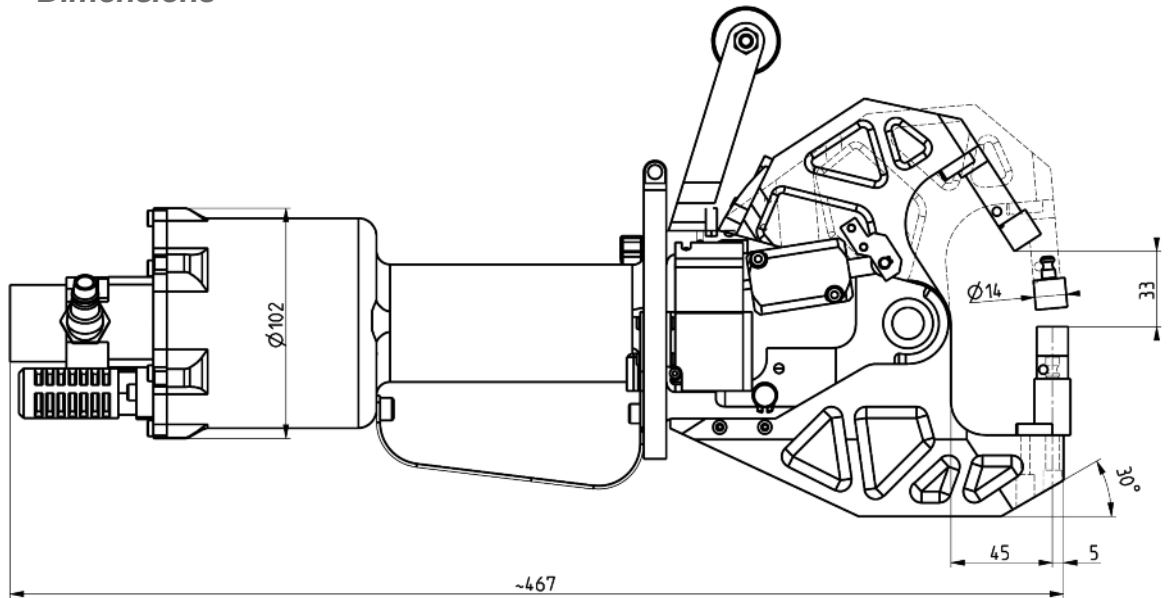
RIVCLINCH® 0404 IP Aéronautique

Pince de sertissage pneumatique

- Entièrement pneumatique
- Ergonomique
- Fermeture automatique par vérin
- Assemblage des pièces d'une seule main

BÖLLHOFF

Dimensions



RIVCLINCH® 0404 IP Aéronautique

Description

La pince de sertissage portative pneumatique RIVCLINCH® 0404 IP Aéronautique est très légère, ergonomique et particulièrement destinée à l'**assemblage de pièces volumineuses d'une seule main**.

Le système d'ouverture-fermeture automatique de la mâchoire par vérin pneumatique garantit une **sécurité optimale de l'opérateur**.

Son installation est très facile : il suffit de la raccorder au réseau d'air comprimé à 6 bar à l'aide du raccord rapide. **Pas de flexible hydraulique, pas d'électricité.**

Spécifications techniques

Poids de la pince	4,5 kg
Pression d'air	6 bar
Effort d'assemblage à 6 bar	35 kN
Temps de cycle	0,8 s
Ecartement en position ouverte	35 mm
Course de travail	6,5 mm
Profondeur de la mâchoire	45 mm