



Helicoil[®] plus

HELICOIL[®] plus představuje řešení
oprav poškozených závitů

BÖLLHOFF

Obsah

	Seite
Oblasti použití soupravy pro opravy závitů HELICOIL® plus	3
Závitová technologie HELICOIL® plus	4
Montáž závitových vložek HELICOIL® plus	5
Přehled programu souprav pro opravy závitů HELICOIL® plus	6
Soupravy pro opravy závitů s metrickými závitovými vložkami	7 – 10
Soupravy pro opravy závitů s metrickými rozměry pro speciální použití (závit výpusti oleje, závit zapalovací svíčky, závit lambda sondy)	11 – 12
Soupravy univerzální pro opravy závitů s metrickými závitovými vložkami	13 – 14
Soupravy pro opravy závitů s palcovými závitovými vložkami	15 – 21
Soupravy univerzální pro opravy závitů s palcovými závitovými vložkami	22 – 24
Náhradní nástroje pro montáž a demontáž (metrické rozměry)	24 – 34
Konstrukční směrnice závitové technologie HELICOIL® plus	35
Technická data montáže HELICOIL® plus při metrických rozměrech	36
Technická data montáže HELICOIL® plus při palcových rozměrech	37
Závitové vložky pro kovy HELICOIL® plus TWINSERT	38 – 39

Příklady použití pro opravy závitů HELICOIL® plus

Oprava závitů zapalovací svíčky

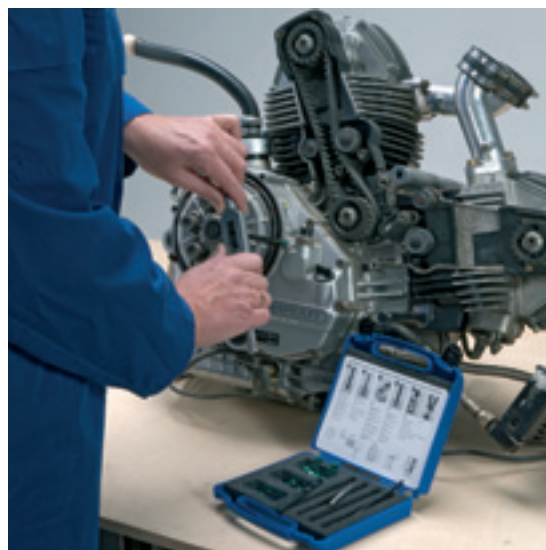
Technologie HELICOIL® plus je uznávaným postupem ve výrobě vysoce pevných závitů v automobilovém průmyslu.

Drahé součásti není nutno vyměnit, protože jejich závit se dá opravit.



Oprava závitů na hliníkovém odlitku motoru

Závitů v hliníkovém odlitku motoru, vystavené silnému mechanickému namáhání a často používané, jsou z preventivních důvodů vybaveny technologií HELICOIL® plus. Například v motoristickém sportu to představuje důležitý požadavek.



Oprava závitů v průmyslu

Oblastmi použití jsou např. výroba strojů a zařízení, technická zařízení elektráren nebo výroba lodí. Kromě opravy má v průmyslu také velký význam jako záchrana vadných dílů z prvovýroby.

Oprava pomocí závitových vložek HELICOIL® plus je proces, na který je možno vystavit certifikát například od:

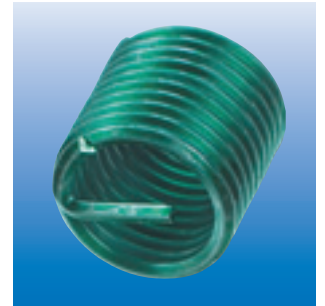
- TÜV
- Germanischer Lloyd
- DET Norske Veritas

V oblasti technického zařízení pro jaderné technologie probíhá jednotlivá přejímka.



Závitová technologie HELICOIL® plus

- Závitové vložky vytváří vysoce zatížitelná spojení, v kovových materiálech nízké pevnosti (např. hliník, hořčík) a osvědčují se v praxi již cca. 50. let.
- Oprava závitů HELICOIL® je používána u všech kovových materiálů a kromě toho je běžnou praxí používání u mnoha plastů a kombinovaných materiálů.
- Závitové vložky HELICOIL® plus z ušlechtilé oceli A2 mají osvědčenou kvalitu, jsou vyrobeny z drátu lichoběžníkového profilu, který je tvarován do pružné spirály.
- Závitové vložky HELICOIL® plus odpovídají mnoha požadavkům a průmyslovým normám, jako je letecká a kosmická doprava (např. DIN 8140, DIN 65536, EN 2944, LN 9039, LN 9490). Další normy Vám rádi zašleme na vyžádání.
- Zpětné získání zmetků: kromě opravy má také velký význam možnost vrátit zpět do výrobního procesu velké série konstrukčních dílů, které byly kazové, díky chybě při výrobě závitů.



HELICOIL® plus – řešení, když je závit opotřebovaný, přerézáný, jednoduše nefunguje.

Oprava závitů se vyplatí s HELICOIL® plus

- Trvale vysoce zatížitelný a odolný vůči opotřebení jako
- Korozní a tepelná odolnost závitů
- Po opravě lepší než předtím
- Jednoduchá a rychlá montáž
- Originál – HELICOIL® plus



Poškozený závit



Opravený závit

Tak funguje montáž

- Závitovou vložku stejně jako šroub lze vložit a zašroubovat. Zašroubování se provádí za pomoci montážního vřetena, jehož konstrukční tvar není větší, než závitník.
- K pohonu vřetena stejně jako u závitníku slouží vratidlo nebo další obdobné nástroje ze soupravy nástrčných nástavců s klíčem a ráčnou. Při opravách závitů uložených zvláště hluboko lze vřeteno nebo závitník opatřit prodlužovacím nástavcem. Závitová vložka HELICOIL® plus se pak na vřeteno našroubuje tak daleko, až se unášecí čep zachytí za výstupek na čele montážního trnu. Tímto způsobem se vložka i při montáži ve svislém směru zavede na místo opravy a zašroubuje se.
- Montážní hloubka se vždy volí tak, aby poslední závit vložky ležel min. ¼ otáčky po náběhu dobrého lůžkového závitů.
- Montáž HELICOIL® plus bez přepínacího pouzdra poskytuje výhodu, protože lze vizuálně hlídat a kontrolovat montážní hloubku. Není tedy potřeba nastavovat hloubkový doraz, jako u nástrojů s přepínacím pouzdrům. Zelené zabarvení závitových vložek HELICOIL® plus usnadňuje identifikaci závitů v zamontovaném stavu.
- Čep unášeče se po montáži ve vřetenu oddělí.
- S novou technologií HELICOIL® plus jsou možné opravy závitů, které se dosud prováděly pouze se speciálními nástroji.

Montáž závitových vložek HELICOIL® plus

Otvor pro uložení

Doporučený průměr středu lůžkového závitu D_{1HC} najdete v tabulce rozměrů na straně 36/37. Údaje ke spirálovému vrtáku B jsou směrné hodnoty. K zahloubení (odstranění otřepů) středu lůžkového závitu: vnější průměr snížení $D_{HC+0,1}$.



Uložený závit HELICOIL® plus

Prosím použijte pouze speciální závitník HELICOIL®. Ke kontrole lůžkového závitu HELICOIL® Vám rádi dodáme mezní závitové kalibry HELICOIL®.



Montáž HELICOIL® plus bez přepínacího pouzdra Vyrovnání montáž. nástroje do středu otvoru

■ svisle

M 2 – M 36
a M 18 – M 24 (pouze běžné stoupání)
UNC 2-56 bis
UNC 1/2"-13
UNF 4-48 bis
UNF 1/2"-20

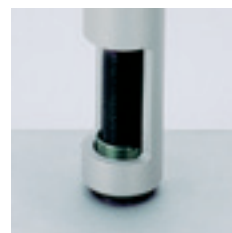


≥ **UNC 5/8"-11**



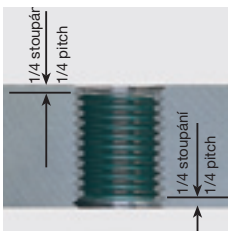
Montáž HELICOIL® plus s použitím přepínacího pouzdra

Vyjímka HELICOIL® plus pro jemný závit
≥ **M 18 x 1,5**
≥ **UNC 9/16"-12**
≥ **UNF 9/16"-18**
≥ **G 1/8"-28**
≥ **BSW 3/16"-24**
≥ **BSF 1/4"-26**



Správné uložení

Závitová vložka HELICOIL® plus je v závitě správně uložena, pokud je minimálně 1/4 stoupání (0,25P) vložena do lůžkového závitu vyříznutého v plné velikosti.



Odlomení čepu

Prosím odstraňte unášecí čep pouze pomocí ulomovače čepů HELICOIL®. U závitů ≥ M14 m musíte odlomení čepu provádět kleštěmi se špičatými čelistmi, kterými pohybujete nahoru a dolů ve směru osy.



Informace k výběru délky HELICOIL® plus naleznete na straně 35.

Přehled programu souprav pro opravy závitů a univerzální soupravy HELICOIL® plus



Soupravy pro opravy závitů s metrickými rozměry

- M 2 – M 16 x 1,5
(s 20 popř. 10 závitovými vložkami HELICOIL® plus vždy ve třech délkách)
- M 18 – M 36 x 1,5
(s 10 závitovými vložkami HELICOIL® plus v jedné délce)



- Závit u výpusti oleje M12 x 1,5, M14 x 1,5 a M16 x 1,5
(s 10 závitovými vložkami HELICOIL® plus vždy ve třech délkách)
- Závit zapalovacích svíček M 10 x 1, M 12 x 1,25 a M 14 x 1,25
(s 10 HELICOIL® plus ve třech délkách)
- Závit pro lambda sondy M18 x 1,5
(s 15 závitovými vložkami HELICOIL® plus v jedné délce)



Soupravy univerzální HELICOIL® plus pro opravy závitů s metrickými rozměr

Šest různých druhů:

- M 2,5 – M 6
- M 4 – M 10
- M 5 – M 12
- M 6 – M 14 x 1,25
- Sada pro zapalovací svíčky M 10 x 1 – M 14 x 1,25
- Sada pro výpust oleje M 12 x 1,5, M 14 x 1,5, M 16 x 1,5



Soupravy pro opravy závitů s palcovými rozměry

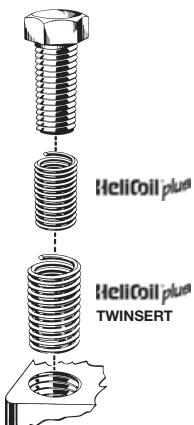
- UNC 2-56 bis UNC 1 1/2"-6
- UNF 4-48 bis UNF 1"-12
- BSW 3/16"-24 bis BSW 1 1/2"-6
- BSF 1/4"-26 bis BSF 1"-10
- G 1/8"-28 bis G 1"-11



Soupravy univerzální HELICOIL® plus popř. HELICOIL® pro opravy závitů s palcovými rozměry

Pět různých druhů:

- UNC (UNC 5-40 bis UNC 12-24 und UNC 1/4"-20 bis UNC 1/2"-13)
- UNF (UNF 4-48 bis UNF 1/4"-28 und UNF 1/4"-28 bis UNF 1/2"-20)
- BSW (BSW 1/4"-20 bis BSW 1/2"-12)



Soupravy pro opravy závitů HELICOIL® plus TWINSERT v rozsahu M2,5 – M16

Je-li třeba opravit závitové otvory, kde došlo k vyrážení ve velké ploše a otvory nejsou vystředěné nebo jsou vyříznuté příliš veliké a přesto nelze použít větší průměr svorníku, což je podmíněno konstrukcí, nabízí se HELICOIL® plus TWINSERT jako oprava v systému „HELICOIL® plus pomocí HELICOIL® plus“.

Soupravy pro opravy závitů HELICOIL® plus s metrickými závitovými vložkami

M 2 – M 16 x 1,5
Metrický závit ISO, nerezová ocel A2

Obsah:

Závitové vložky HELICOIL® plus ve třech délkách

Spirálový vrták (do M12)

Ruční závitník z HSS

Montážní trn HELICOIL® plus

Ulamovač unášecího čepu (do M12)

Rozměr závitů d (x P)	Stoupání P	Objednací č. Souprava pro opravu	Počet vložek HELICOIL®	Souprava pro opravu €	Rozměr závitů Doplňková sada d (x P) x L	Objednací č. Doplňková sada	Počet vložek HELICOIL®	Doplňková sada €
M 2	0,4	4185 102 0000	20 x M 2 x 2	51,70	M 2 x 2	4189 002 0002	20	16,50
			20 x M 2 x 3		M 2 x 3	4189 002 0003	20	18,05
			20 x M 2 x 4		M 2 x 4	4189 002 0004	20	19,75
M 2,5	0,45	4185 125 0000	20 x M 2,5 x 2,5	49,60	M 2,5 x 2,5	4189 025 0025	20	12,80
			20 x M 2,5 x 3,75		M 2,5 x 3,75	4189 025 0375	20	14,80
			20 x M 2,5 x 5		M 2,5 x 5,0	4189 025 0005	20	16,70
M 3	0,5	4185 103 0000	20 x M 3 x 3	42,55	M 3 x 3	4189 003 0003	20	10,60
			20 x M 3 x 4,5		M 3 x 4,5	4189 003 0045	20	12,30
			20 x M 3 x 6		M 3 x 6	4189 003 0006	20	13,95
M 3,5	0,6	4185 135 0000	20 x M 3,5 x 3,5	54,20	M 3,5 x 3,5	4189 035 0035	20	10,10
			20 x M 3,5 x 5,25		M 3,5 x 5,25	4189 035 0053	20	11,65
			20 x M 3,5 x 7		M 3,5 x 7	4189 035 0007	20	13,10
M 4	0,7	4185 104 0000	20 x M 4 x 4	45,30	M 4 x 4	4189 004 0004	20	9,05
			20 x M 4 x 6		M 4 x 6	4189 004 0006	20	10,40
			20 x M 4 x 8		M 4 x 8	4189 004 0008	20	11,75
M 5	0,8	4185 105 0000	20 x M 5 x 5	43,70	M 5 x 5	4189 005 0005	20	11,25
			20 x M 5 x 7,5		M 5 x 7,5	4189 005 0075	20	12,80
			20 x M 5 x 10		M 5 x 10	4189 005 0010	20	14,35
M 6	1,0	4185 106 0000	20 x M 6 x 6	38,80	M 6 x 6	4189 006 0006	20	12,30
			20 x M 6 x 9		M 6 x 9	4189 006 0009	20	14,15
			20 x M 6 x 12		M 6 x 12	4189 006 0012	20	16,10
M 7	1,0	4185 107 0000	10 x M 7 x 7	46,80	M 7 x 7	4189 007 0007	10	6,35
			10 x M 7 x 10,5		M 7 x 10,5	4189 007 0105	10	7,35
			10 x M 7 x 14		M 7 x 14	4189 007 0014	10	8,30
M 8	1,25	4185 108 0000	10 x M 8 x 8	38,50	M 8 x 8	4189 008 0008	10	6,65
			10 x M 8 x 12		M 8 x 12	4189 008 0012	10	7,70
			10 x M 8 x 16		M 8 x 16	4189 008 0016	10	8,65
M 8 x 1	1,0	4185 108 3000	10 x M 8 x 1 x 8	52,55	M 8 x 1 x 8	4189 008 3008	10	6,65
			10 x M 8 x 1 x 12		M 8 x 1 x 12	4189 008 3012	10	7,70
			10 x M 8 x 1 x 16		M 8 x 1 x 16	4189 008 3016	10	8,65
M 9	1,25	4185 109 0000	10 x M 9 x 9	56,95	M 9 x 9	4189 009 0009	10	10,10
			10 x M 9 x 13,5		M 9 x 13,5	4189 009 0135	10	11,15
			10 x M 9 x 18		M 9 x 18	4189 009 0018	10	12,30
M 10	1,5	4185 110 0000	10 x M 10 x 10	46,90	M 10 x 10	4189 010 0010	10	9,05
			10 x M 10 x 15		M 10 x 15	4189 010 0015	10	10,40
			10 x M 10 x 20		M 10 x 20	4189 010 0020	10	11,75
M 10 x 1	1,0	4185 110 3000	10 x M 10 x 1 x 10	55,10	M 10 x 1 x 10	4189 010 3010	10	9,05
			10 x M 10 x 1 x 15		M 10 x 1 x 15	4189 010 3015	10	10,40
			10 x M 10 x 1 x 20		M 10 x 1 x 20	4189 010 3020	10	11,75
M 10 x 1,25	1,25	4185 110 9000	10 x M 10 x 1,25 x 10	55,10	M 10 x 1,25 x 10	4189 010 9010	10	9,05
			10 x M 10 x 1,25 x 15		M 10 x 1,25 x 15	4189 010 9015	10	10,40
			10 x M 10 x 1,25 x 20		M 10 x 1,25 x 20	4189 010 9020	10	11,75

Uvedené ceny jsou bez DPH.

Soupravy pro opravy závitů HELICOIL® plus s metrickými závitovými vložkami

Rozměr závitů d (x P)	Stoupání P	Objednací č. Souprava pro opravu	Počet vloček HELICOIL®	Souprava pro opravu €	Rozměr závitů Doplňková sada d (x P) x L	Objednací č. Doplňková sada	Počet vloček HELICOIL®	Doplňková sada €
M 11	1,5	4185 111 0000	10 x M 11 x 11	63,05	M 11 x 11	4189 011 0011	10	13,30
			10 x M 11 x 16,5		M 11 x 16,5	4189 011 0165	10	15,30
			10 x M 11 x 22		M 11 x 22	4189 011 0022	10	17,25
M 12	1,75	4185 112 0000	10 x M 12 x 12	48,50	M 12 x 12	4189 012 0012	10	21,20
			10 x M 12 x 18		M 12 x 18	4189 012 0018	10	24,45
			10 x M 12 x 24		M 12 x 24	4189 012 0024	10	27,65
M 12 x 1,25	1,25	4185 112 9000	10 x M 12 x 1,25 x 12	59,00	M 12 x 1,25 x 12	4189 012 9012	10	21,20
			10 x M 12 x 1,25 x 18		M 12 x 1,25 x 18	4189 012 9018	10	24,45
			10 x M 12 x 1,25 x 24		M 12 x 1,25 x 24	4189 012 9024	10	27,65
M 12 x 1,5	1,5	4185 112 4000	10 x M 12 x 1,5 x 12	59,00	M 12 x 1,5 x 12	4189 012 4012	10	21,20
			10 x M 12 x 1,5 x 18		M 12 x 1,5 x 18	4189 012 4018	10	24,45
			10 x M 12 x 1,5 x 24		M 12 x 1,5 x 24	4189 012 4024	10	27,65
M 14	2,0	4185 114 0000	10 x M 14 x 14	59,50	M 14 x 14	4189 014 0014	10	21,30
			10 x M 14 x 21		M 14 x 21	4189 014 0021	10	24,55
			10 x M 14 x 28		M 14 x 28	4189 014 0028	10	27,75
M 14 x 1,5	1,5	4185 114 4000	10 x M 14 x 1,5 x 14	68,00	M 14 x 1,5 x 14	4189 014 4014	10	21,30
			10 x M 14 x 1,5 x 21		M 14 x 1,5 x 21	4189 014 4021	10	24,55
			10 x M 14 x 1,5 x 28		M 14 x 1,5 x 28	4189 014 4028	10	27,75
M 16	2,0	4185 116 0000	10 x M 16 x 16	68,50	M 16 x 16	4189 016 0016	10	29,45
			10 x M 16 x 24		M 16 x 24	4189 016 0024	10	33,90
			10 x M 16 x 32		M 16 x 32	4189 016 0032	10	38,40
M 16 x 1,5	1,5	4185 116 4000	10 x M 16 x 1,5 x 16	74,50	M 16 x 1,5 x 16	4189 016 4016	10	29,45
			10 x M 16 x 1,5 x 24		M 16 x 1,5 x 24	4189 016 4024	10	33,90
			10 x M 16 x 1,5 x 32		M 16 x 1,5 x 32	4189 016 4032	10	38,40

Uvedené ceny jsou bez DPH.

d = nominální průměr závitů (mm)

P = stoupání závitů (mm)

L = délka (mm)

Soupravy pro opravy závitů HELICOIL® plus s metrickými závitovými vložkami

M 18 – M 36 x 1,5
Metrický závit ISO, nerezová ocel A2

Obsah:

Závitové vložky HELICOIL® plus

Ruční závitník (ruční jednořezný nebo sadový)

Montážní trn HELICOIL® plus (M18 – M24 normální stoupání)

 Montážní nástroj HELICOIL® plus (M27 – M33 normální stoupání
a M18 x 1,5 – 1,5 jemné stoupání)

Rozměr závitu		Stoupání	Objednací č.	Počet	Souprava	Objednací č.	Počet	Doplňková
d (x P) x L		P	Souprava pro opravu	vložek HELICOIL®	pro opravu €	Doplňková sada	vložek HELICOIL®	sada €
M 18	x 18	2,5	4185 118 0018	10	147,00	0189 118 0018	10	43,15
M 18	x 27	2,5	4185 118 0027	10	149,00	0189 118 0027	10	49,60
M 18	x 36	2,5	4185 118 0036	10	155,00	0189 118 0036	10	51,40
M 18	x 1,5 x 18	1,5	4185 118 4018	10	147,00	0189 118 4018	10	43,15
M 18	x 1,5 x 27	1,5	4185 118 4027	10	149,00	0189 118 4027	10	49,60
M 18	x 1,5 x 36	1,5	4185 118 4036	10	155,00	0189 118 4036	10	51,40
M 18	x 2 x 18	2	4185 118 5018	10	163,00	0189 118 5018	10	43,15
M 18	x 2 x 27	2	4185 118 5027	10	177,00	0189 118 5027	10	49,60
M 18	x 2 x 36	2	4185 118 5036	10	187,00	0189 118 5036	10	51,40
M 20	x 20	2,5	4185 120 0020	10	158,00	0189 120 0020	10	49,30
M 20	x 30	2,5	4185 120 0030	10	162,00	0189 120 0030	10	56,80
M 20	x 40	2,5	4185 120 0040	10	170,00	0189 120 0040	10	59,30
M 20	x 1,5 x 20	1,5	4185 120 4020	10	179,00	0189 120 4020	10	49,30
M 20	x 1,5 x 30	1,5	4185 120 4030	10	187,00	0189 120 4030	10	56,80
M 20	x 1,5 x 40	1,5	4185 120 4040	10	195,00	0189 120 4040	10	59,30
M 20	x 2 x 20	2	4185 120 5020	10	193,00	0189 120 5020	10	49,30
M 20	x 2 x 30	2	4185 120 5030	10	199,00	0189 120 5030	10	56,80
M 20	x 2 x 40	2	4185 120 5040	10	208,00	0189 120 5040	10	59,30
M 22	x 22	2,5	4185 122 0022	10	169,00	0189 122 0022	10	63,45
M 22	x 33	2,5	4185 122 0033	10	174,00	0189 122 0033	10	72,80
M 22	x 44	2,5	4185 122 0044	10	181,00	0189 122 0044	10	76,00
M 22	x 1,5 x 22	1,5	4185 122 4022	10	179,00	0189 122 4022	10	63,45
M 22	x 1,5 x 33	1,5	4185 122 4033	10	187,00	0189 122 4033	10	72,80
M 22	x 1,5 x 44	1,5	4185 122 4044	10	195,00	0189 122 4044	10	76,00
M 22	x 2 x 22	2	4185 122 5022	10	208,00	0189 122 5022	10	63,45
M 22	x 2 x 33	2	4185 122 5033	10	218,00	0189 122 5033	10	72,80
M 22	x 2 x 44	2	4185 122 5044	10	228,00	0189 122 5044	10	76,00
M 24	x 24	3	4185 124 0024	10	180,00	0189 124 0024	10	81,00
M 24	x 36	3	4185 124 0036	10	185,00	0189 124 0036	10	93,20
M 24	x 48	3	4185 124 0048	10	192,00	0189 124 0048	10	97,25
M 24	x 1,5 x 24	1,5	4185 124 4024	10	219,00	0189 124 4024	10	81,00
M 24	x 1,5 x 36	1,5	4185 124 4036	10	227,00	0189 124 4036	10	93,20
M 24	x 1,5 x 48	1,5	4185 124 4048	10	235,00	0189 124 4048	10	97,25
M 24	x 2 x 24	2	4185 124 5024	10	219,00	0189 124 5024	10	81,00
M 24	x 2 x 36	2	4185 124 5036	10	227,00	0189 124 5036	10	93,20
M 24	x 2 x 48	2	4185 124 5048	10	235,00	0189 124 5048	10	97,25
M 26	x 1,5 x 26	1,5	4185 126 4026	10	245,00	0189 126 4026	10	88,65
M 26	x 1,5 x 39	1,5	4185 126 4039	10	257,00	0189 126 4039	10	103,00
M 26	x 1,5 x 52	1,5	4185 126 4052	10	275,00	0189 126 4052	10	126,00
M 27	x 27	3	4185 127 0027	10	275,00	0189 127 0027	10	112,00
M 27	x 40,5	3	4185 127 0405	10	299,00	0189 127 0405	10	149,00
M 27	x 54	3	4185 127 0054	10	342,00	0189 127 0054	10	182,00
M 27	x 1,5 x 27	1,5	4185 127 4027	10	311,00	0189 127 4027	10	92,20
M 27	x 1,5 x 40,5	1,5	4185 127 4405	10	325,00	0189 127 4405	10	111,00
M 27	x 1,5 x 54	1,5	4185 127 4054	10	341,00	0189 127 4054	10	133,00

Uvedené ceny jsou bez DPH.

HELICOIL® plus Soupravy pro opravy s metrickými závitovými vložkami

Rozměr závitu d (x P) x L	Stoupání P	Objednací č. Souprava pro opravu	Počet vložek HELICOIL®	Souprava pro opravu €	Objednací č. Doplňková sada	Počet vložek HELICOIL®	Doplňková sada €
M 27 x 2 x 27	2	4185 127 5027	10	317,00	0189 127 5027	10	92,20
M 27 x 2 x 40,5	2	4185 127 5405	10	330,00	0189 127 5405	10	118,00
M 27 x 2 x 54	2	4185 127 4054	10	355,00	0189 127 5054	10	136,00
M 28 x 1,5 x 28	1,5	4185 128 4028	10	346,00	0189 128 4028	10	98,10
M 28 x 1,5 x 42	1,5	4185 128 4042	10	361,00	0189 128 4042	10	119,00
M 28 x 1,5 x 56	1,5	4185 128 4056	10	375,00	0189 128 4056	10	140,00
M 30 x 30	3,5	4185 130 0030	10	309,00	0189 130 0030	10	132,00
M 30 x 45	3,5	4185 130 0045	10	327,00	0189 130 0045	10	179,00
M 30 x 60	3,5	4185 130 0060	10	352,00	0189 130 0060	10	223,00
M 30 x 1,5 x 30	1,5	4185 130 4030	10	333,00	0189 130 4030	10	104,00
M 30 x 1,5 x 45	1,5	4185 130 4045	10	349,00	0189 130 4045	10	127,00
M 30 x 1,5 x 60	1,5	4185 130 4060	10	373,00	0189 130 4060	10	148,00
M 30 x 2 x 30	2	4185 130 5030	10	345,00	0189 130 5030	10	104,00
M 30 x 2 x 45	2	4185 130 5045	10	363,00	0189 130 5045	10	128,00
M 30 x 2 x 60	2	4185 130 5060	10	383,00	0189 130 5060	10	151,00
M 32 x 1,5 x 32	1,5	4185 132 4032	10	484,00	0189 132 4032	10	149,00
M 32 x 1,5 x 48	1,5	4185 132 4048	10	547,00	0189 132 4048	10	205,00
M 32 x 1,5 x 64	1,5	4185 132 4064	10	605,00	0189 132 4064	10	258,00
M 33 x 33	3,5	4185 133 0033	10	426,00	0189 133 0033	10	149,00
M 33 x 49,5	3,5	4185 133 0495	10	448,00	0189 133 0495	10	205,00
M 33 x 66	3,5	4185 133 0066	10	529,00	0189 133 0066	10	258,00
M 33 x 1,5 x 33	1,5	4185 133 4033	10	484,00	0189 133 4033	10	149,00
M 33 x 1,5 x 49,5	1,5	4185 133 4495	10	547,00	0189 133 4495	10	205,00
M 33 x 1,5 x 66	1,5	4185 133 4066	10	605,00	0189 133 4066	10	258,00
M 33 x 2 x 33	2	4185 133 5033	10	465,00	0189 133 5033	10	116,00
M 33 x 2 x 49,5	2	4185 133 5495	10	512,00	0189 133 5495	10	148,00
M 33 x 2 x 66	2	4185 133 5066	10	563,00	0189 133 5066	10	180,00
M 35 x 1,5 x 35	1,5	4185 135 4035	10	669,00	0189 135 4035	10	165,00
M 35 x 1,5 x 52,5	1,5	4185 135 4525	10	747,00	0189 135 4525	10	235,00
M 35 x 1,5 x 70	1,5	4185 135 4070	10	825,00	0189 135 4070	10	331,00
M 36 x 1,5 x 36	1,5	4185 136 4036	10	491,00	0189 136 4036	10	140,00
M 36 x 1,5 x 54	1,5	4185 136 4054	10	549,00	0189 136 4054	10	193,00
M 36 x 1,5 x 72	1,5	4185 136 4072	10	584,00	0189 136 4072	10	226,00

Uvedené ceny jsou bez DPH.

d = nominální průměr závitu (mm)
P = stoupání závitu (mm)
L = délka (mm)

Soupravy pro opravy závitů HELICOIL® plus s metrickými rozměry pro speciální závity



M 12 x 1,5 – M 16 x 1,5 (Ölablass-Gewinde) Metrický závit ISO, nerezová ocel A2

Obsah:

Závitové vložky HELICOIL® plus ve třech délkách

Kombinovaný závitník HELICOIL® plus

Ruční závitník HELICOIL® (u citlivých kontur)

Montážní trn HELICOIL® plus, ulamovací kleště čepu, posuvné měřítko

Rozměr závitu d x P	Stoupání P	Objednací č. Souprava pro opravu*	HELICOIL® vložky po 10	Počet dosa- dacích závitů W	Souprava pro opravu €
M 12 x 1,5	1,5	4185 112 4200	M 12 x 1,5 x 9	4,4	79,00
			M 12 x 1,5 x 12	6,2	
			M 12 x 1,5 x 18	9,8	
M 14 x 1,5	1,5	4185 114 4200	M 14 x 1,5 x 10,5	5,4	97,50
			M 14 x 1,5 x 14	7,4	
			M 14 x 1,5 x 21	11,6	
M 16 x 1,5	1,5	4185 116 4200	M 16 x 1,5 x 12	6,3	126,00
			M 16 x 1,5 x 16	8,7	
			M 16 x 1,5 x 24	13,4	

* Doplnkové sady viz. soupravy pro opravu. Uvedené ceny jsou bez DPH.

Oprava poškozeného závitu u olejové výpusti



Po vyříznutí lůžkového závitu HELICOIL® bude prostřednictvím posuvného měřítka zjištěn počet potřebných vinutí vložky HELICOIL®. Na výše uvedeném příkladu je zobrazen počet vinutí od 8,5 u rozměru M14 x 1,5



Podle tabulky zvolíme HELICOIL® s dostatečným počtem vinutí „W“ (viz. popis montáže). Bude-li potřeba zakrátíme HELICOIL® plus speciálními kleštěmi na odpovídající počet vinutí.



Po opravě závitu pomocí HELICOIL® plus a odložením unášecího čepu je opět k dispozici dokonalý nosný závit. Nemá hrany, takže olej může neomezeně odtékat.



Pro originální uzavírací šroub je k dispozici dostatečně velká těsnící podložka. Nejsou nutné žádné speciální uzavírací šrouby s přesahem popř. těsněním větších rozměrů.

Sady pro opravy závitů HELICOIL® plus pro speciální použití v metrických rozměrech



M 10 x 1 – M 14 x 1,25 (závit zapalovacích svíček) Metrický závit ISO, nerezová ocel A2

Obsah:

Závitové vložky HELICOIL® plus
Kombinovaný závitník HELICOIL® plus
Montážní trny HELICOIL® plus

Rozměr závitů d x P	Stoupání P	Objednací č. Souprava pro opravu	HELICOIL® vložky po 10 x	Souprava pro opravu €	Rozměr závitů Doplňková sada d x P x L	Objednací č. Doplňková sada	Počet vloček HELICOIL®	Doplňková sada €
M 10 x 1	1,0	4185 110 3100	M 10 x 1 x 10	61,95	M 10 x 1 x 10	4189 010 3010	10	9,05
			M 10 x 1 x 15		M 10 x 1 x 15	4189 010 3015	10	10,40
			M 10 x 1 x 17,5		M 10 x 1 x 17,5	4189 010 3175	10	11,75
M 12 x 1,25	1,25	4185 112 9100	M 12 x 1,25 x 12	71,90	M 12 x 1,25 x 12	4189 012 9012	10	21,20
			M 12 x 1,25 x 16		M 12 x 1,25 x 16	4189 012 9016	10	24,45
			M 12 x 1,25 x 24		M 12 x 1,25 x 24	4189 012 9024	10	27,65
M 14 x 1,25	1,25	4185 114 9100	M 14 x 1,25 x 8,4	67,90	M 14 x 1,25 x 8,4	4189 014 9008	10	19,55
			M 14 x 1,25 x 12,4		M 14 x 1,25 x 12,4	4189 014 9012	10	19,55
			M 14 x 1,25 x 16,4		M 14 x 1,25 x 16,4	4189 014 9016	10	19,55

Uvedené ceny jsou bez DPH.



M 18 x 1,5 (závit pro lambda sondy) Metrický závit ISO, Inconel X750, postříbřený pro vysoká tepelná zatížení

Obsah:

Závitové vložky HELICOIL® plus
Ruční závitník z HSS HELICOIL®
Ruční montážní nástroj HELICOIL®
Imbusový klíč SW 2,5
Adaptér pro ráčnu 3/8"

Rozměr závitů d x P x L	Stoupání P	Objednací č. Souprava pro opravu	Počet vloček HELICOIL®	Souprava pro opravu €	Objednací č. Doplňková sada	Počet vloček HELICOIL®	Doplňková sada €
M 18 x 1,5 x 9	1,5	4185 918 4003	5	169,00	0189 918 4003	5	25,00

Uvedené ceny jsou bez DPH.

Soupravy univerzální pro opravy závitů HELICOIL® plus s metrickými závitovými vložkami



M 2,5 – M 6

Metrický závit ISO, nerezová ocel A2

320 dílů

Obsah:

Závitové vložky HELICOIL® plus různé rozměry a délky

Spirálový vrták

Ruční závitník z HSS HELICOIL®

Montážní trn HELICOIL® plus

Ulamovač unášecích čepů

Objednací č. Univerzální souprava	Sortiment pro opravu €	Rozměr závitů Doplňková sada d x L	Stoupání P	Objednací č. Doplňková sada	Počet vloček HELICOIL®	Doplň. sada €
4186 000 0001	199,00	M 2,5 x 2,5	0,45	4189 025 0025	20	12,80
		M 2,5 x 3,75	0,45	4189 025 0375	20	14,80
		M 2,5 x 5,0	0,45	4189 025 0005	20	16,70
		M 3 x 3	0,50	4189 003 0003	20	10,60
		M 3 x 4,5	0,50	4189 003 0045	20	12,30
		M 3 x 6	0,50	4189 003 0006	20	13,95
		M 4 x 4	0,70	4189 004 0004	20	9,05
		M 4 x 6	0,70	4189 004 0006	20	10,40
		M 4 x 8	0,70	4189 004 0008	20	11,75
		M 5 x 5	0,80	4189 005 0005	20	11,25
		M 5 x 7,5	0,80	4189 005 0075	20	12,80
		M 5 x 10	0,80	4189 005 0010	20	14,35
		M 6 x 6	1,00	4189 006 0006	20	12,30
		M 6 x 9	1,00	4189 006 0009	20	14,15
		M 6 x 12	1,00	4189 006 0012	20	16,10

Uvedené ceny jsou bez DPH.

M 4 – M 10

Metrický závit ISO, nerezová ocel A2

260 dílů

Obsah:

Závitové vložky HELICOIL® plus

Různé rozměry a délky

Spirálový vrták

Ruční závitník z HSS HELICOIL®

Montážní trn HELICOIL® plus

Ulamovač unášecích čepů

4186 101 0001	192,00	M 4 x 4	0,70	4189 004 0004	20	9,05
		M 4 x 6	0,70	4189 004 0006	20	10,40
		M 4 x 8	0,70	4189 004 0008	20	11,75
		M 5 x 5	0,80	4189 005 0005	20	11,25
		M 5 x 7,5	0,80	4189 005 0075	20	12,80
		M 5 x 10	0,80	4189 005 0010	20	14,35
		M 6 x 6	1,00	4189 006 0006	20	12,30
		M 6 x 9	1,00	4189 006 0009	20	14,15
		M 6 x 12	1,00	4189 006 0012	20	16,10
		M 8 x 8	1,25	4189 008 0008	10	6,65
		M 8 x 12	1,25	4189 008 0012	10	7,70
		M 8 x 16	1,25	4189 008 0016	10	8,65
		M 10 x 10	1,50	4189 010 0010	10	9,05
		M 10 x 15	1,50	4189 010 0015	10	10,40
		M 10 x 20	1,50	4189 010 0020	10	11,75

Uvedené ceny jsou bez DPH.

M 5 – M 12

Metrický závit ISO, nerezová ocel A2

230 dílů

Obsah:

Závitové vložky HELICOIL® plus

Různé rozměry a délky

Spirálový vrták

Ruční závitník HELICOIL® z HSS

Montážní trn HELICOIL® plus

Ulamovač unášecích čepů

4186 100 0001	192,00	M 5 x 5	0,80	4189 005 0005	20	11,25
		M 5 x 7,5	0,80	4189 005 0075	20	12,80
		M 5 x 10	0,80	4189 005 0010	20	14,35
		M 6 x 6	1,00	4189 006 0006	20	12,30
		M 6 x 9	1,00	4189 006 0009	20	14,15
		M 6 x 12	1,00	4189 006 0012	20	16,10
		M 8 x 8	1,25	4189 008 0008	10	6,65
		M 8 x 12	1,25	4189 008 0012	10	7,70
		M 8 x 16	1,25	4189 008 0016	10	8,65
		M 10 x 10	1,50	4189 010 0010	10	9,05
		M 10 x 15	1,50	4189 010 0015	10	10,40
		M 10 x 20	1,50	4189 010 0020	10	11,75
		M 12 x 12	1,75	4189 012 0012	10	21,20
		M 12 x 18	1,75	4189 012 0018	10	24,45
		M 12 x 24	1,75	4189 012 0024	10	27,65

Uvedené ceny jsou bez DPH.

Soupravy univerzální pro opravy závitů HELICOIL® plus s metrickými závitovými vložkami


198 dílů

M 6 – M 14 x 1,25

**Metrický závit ISO, nerezová ocel A2
+ závit zapalovacích svíček, nerezová ocel A2**

Obsah: Závitové vložky HELICOIL® plus
Spirálový vrták do M12 (u M14 x 1,25
s kombinovaným závitníkem
Ruční závitník HELICOIL® z HSS
Montážní trn HELICOIL® plus
Ulamovač unášecích čepů (do M12)

Objednací č. Univerzální souprava	Sortiment pro opravu €	Rozměr závitů Doplňková sada d (x P) x L	Stoupání P	Objednací č. Doplňková sada	Počet vloček HELICOIL®	Doplň. sada €
4186 200 0001	222,00	M 6 x 6	1,00	4189 006 0006	20	12,30
		M 6 x 9	1,00	4189 006 0009	20	14,15
		M 6 x 12	1,00	4189 006 0012	20	16,10
		M 8 x 8	1,25	4189 008 0008	10	6,65
		M 8 x 12	1,25	4189 008 0012	10	7,70
		M 8 x 16	1,25	4189 008 0016	10	8,65
		M 10 x 10	1,50	4189 010 0010	10	9,05
		M 10 x 15	1,50	4189 010 0015	10	10,40
		M 10 x 20	1,50	4189 010 0020	10	11,75
		M 12 x 12	1,75	4189 012 0012	10	21,20
		M 12 x 18	1,75	4189 012 0018	10	24,45
		M 12 x 24	1,75	4189 012 0024	10	27,65
		M 14 x 1,25 x 8,4	1,25	4189 014 9008	10	19,55
		M 14 x 1,25 x 12,4	1,25	4189 014 9012	10	19,55
M 14 x 1,25 x 16,4	1,25	4189 014 9016	10	19,55		

Uvedené ceny jsou bez DPH.


97 dílů

M 10 x 1 – M 14 x 1,25

Závit zapalovacích svíček, nerezová ocel A2

Obsah: Závitové vložky HELICOIL® plus, různé rozměry a délky
Kombinovaný závitník HELICOIL®
Montážní trn HELICOIL® plus
Kleště na lámání unášecích čepů

4186 400 0001	225,00	M 10 x 1 x 10	1,00	4189 010 3010	10	9,05
		M 10 x 1 x 15	1,00	4189 010 3015	10	10,40
		M 10 x 1 x 17,5	1,00	4189 010 3175	10	11,75
		M 12 x 1,25 x 12	1,25	4189 012 9012	10	21,20
		M 12 x 1,25 x 16	1,25	4189 012 9016	10	24,45
		M 12 x 1,25 x 24	1,25	4189 012 9024	10	27,65
		M 14 x 1,25 x 8,4	1,25	4189 014 9008	10	19,55
		M 14 x 1,25 x 12,4	1,25	4189 014 9012	10	19,55
		M 14 x 1,25 x 16,4	1,25	4189 014 9016	10	19,55

Uvedené ceny jsou bez DPH.


101 dílů

M 12 x 1,5 – M 16 x 1,5 (závit olejové výpusti)

Metrický závit ISO, nerezová ocel A2

Obsah: Závitové vložky HELICOIL® plus, různé rozměry a délky

Kombinovaný závitník

Ruční závitník HELICOIL® (na porušené kontury)

Montážní trn HELICOIL® plus, kleště na lámání unášecích čepů, posuvné měřítko

Objednací č. Univerzální souprava	Sortiment pro opravu €	Rozměr závitů Doplňková sada d x P x L	Wind.- zahř. W	Stoupání P	Objednací č. Doplňková sada	Počet vloček HELICOIL®	Doplň. sada €
4186 700 0001	285,00	M 12 x 1,5 x 9	4,4	1,5	4189 012 4009	10	21,20
		M 12 x 1,5 x 12	6,2	1,5	4189 012 4012	10	21,20
		M 12 x 1,5 x 18	9,8	1,5	4189 012 4018	10	24,45
		M 14 x 1,5 x 10,5	5,4	1,5	4189 014 4105	10	21,30
		M 14 x 1,5 x 14	7,4	1,5	4189 014 4014	10	21,30
		M 14 x 1,5 x 21	11,6	1,5	4189 014 4021	10	24,55
		M 16 x 1,5 x 12	6,3	1,5	4189 016 4012	10	29,45
		M 16 x 1,5 x 16	8,7	1,5	4189 016 4016	10	29,45
		M 16 x 1,5 x 24	13,4	1,5	4189 016 4024	10	33,90

Uvedené ceny jsou bez DPH.

Soupravy pro opravy závitů HELICOIL® plus s palcovými závitovými vložkami



Americký národní hrubý závit (UNC/NC), nerezová ocel A2

Obsah:

Závitové vložky HELICOIL® plus ve třech délkách

Spirálový vrták

Ruční závitník z HSS HELICOIL®

Montážní trn HELICOIL® plus

Kleště na ulamování unášecích čepů

Rozměr závitů d - z	Stoupání P [mm]	Objednací č. Souprava pro opravu	Počet vložek HELICOIL® x L	Souprava pro opravu €	Rozměr závitů Doplňková sada d - z x L [mm]	Objednací č. Doplňková sada	Počet vložek HELICOIL®	Doplňková sada €
UNC 2-56	0,435	4185 163 6000	20 x UNC 2-56 x 2,2	na vyžádání	UNC 2-56 x 2,2	4189 063 6004	20	na vyžádání
			20 x UNC 2-56 x 3,3		UNC 2-56 x 3,3	4189 063 6006	20	na vyžádání
			20 x UNC 2-56 x 4,4		UNC 2-56 x 4,4	4189 063 6006	20	na vyžádání
UNC 4-40	0,635	4185 165 6000	20 x UNC 4-40 x 2,9	68,20	UNC 4-40 x 2,9	4189 065 6004	20	15,25
			20 x UNC 4-40 x 4,3		UNC 4-40 x 4,3	4189 065 6006	20	17,50
			20 x UNC 4-40 x 5,8		UNC 4-40 x 5,8	4189 065 6008	20	18,25
UNC 5-40	0,635	4185 166 6000	20 x UNC 5-40 x 3,2	na vyžádání	UNC 5-40 x 3,2	4189 066 6004	20	na vyžádání
			20 x UNC 5-40 x 4,8		UNC 5-40 x 4,8	4189 066 6006	20	na vyžádání
			20 x UNC 5-40 x 6,4		UNC 5-40 x 6,4	4189 066 6008	20	na vyžádání
UNC 6-32	0,794	4185 167 6000	20 x UNC 6-32 x 3,5	68,20	UNC 6-32 x 3,5	4189 067 6004	20	15,25
			20 x UNC 6-32 x 5,3		UNC 6-32 x 5,3	4189 067 6006	20	17,50
			20 x UNC 6-32 x 7,0		UNC 6-32 x 7,0	4189 067 6008	20	18,25
UNC 8-32	0,794	4185 168 6000	20 x UNC 8-32 x 4,2	68,20	UNC 8-32 x 4,2	4189 068 6004	20	15,25
			20 x UNC 8-32 x 6,3		UNC 8-32 x 6,3	4189 068 6006	20	17,50
			20 x UNC 8-32 x 8,3		UNC 8-32 x 8,3	4189 068 6008	20	18,25
UNC 10-24	1,058	4185 169 6000	20 x UNC 10-24 x 4,8	68,20	UNC 10-24 x 4,8	4189 069 6004	20	15,25
			20 x UNC 10-24 x 7,2		UNC 10-24 x 7,2	4189 069 6006	20	17,50
			20 x UNC 10-24 x 9,6		UNC 10-24 x 9,6	4189 069 6008	20	18,25
UNC 12-24	1,058	4185 170 6000	20 x UNC 12-24 x 5,5	na vyžádání	UNC 12-24 x 5,5	4189 070 6004	20	na vyžádání
			20 x UNC 12-24 x 8,2		UNC 12-24 x 8,2	4189 070 6006	20	na vyžádání
			20 x UNC 12-24 x 11,0		UNC 12-24 x 11,0	4189 070 6008	20	na vyžádání
UNC 1/4"-20	1,270	4185 174 6000	20 x UNC 1/4"-20 x 6,4	68,20	UNC 1/4"-20 x 6,4	4189 074 6004	20	15,25
			20 x UNC 1/4"-20 x 9,5		UNC 1/4"-20 x 9,5	4189 074 6006	20	17,50
			20 x UNC 1/4"-20 x 12,7		UNC 1/4"-20 x 12,7	4189 074 6008	20	18,25
UNC 5/16"-18	1,411	4185 176 6000	10 x UNC 5/16"-18 x 7,9	75,30	UNC 5/16"-18 x 7,9	4189 0766 004	10	8,10
			10 x UNC 5/16"-18 x 11,9		UNC 5/16"-18 x 11,9	4189 0766 006	10	9,10
			10 x UNC 5/16"-18 x 15,9		UNC 5/16"-18 x 15,9	4189 0766 008	10	9,75
UNC 3/8"-16	1,588	4185 177 6000	10 x UNC 3/8"-16 x 9,5	83,75	UNC 3/8"-16 x 9,5	4189 077 6004	10	10,90
			10 x UNC 3/8"-16 x 14,3		UNC 3/8"-16 x 14,3	4189 077 6006	10	12,55
			10 x UNC 3/8"-16 x 19,1		UNC 3/8"-16 x 19,1	4189 077 6008	10	13,05
UNC 7/16"-14	1,814	4185 178 6000	10 x UNC 7/16"-14 x 11,1	117,00	UNC 7/16"-14 x 11,1	4189 078 6004	10	42,30
			10 x UNC 7/16"-14 x 16,7		UNC 7/16"-14 x 16,7	4189 078 6006	10	48,60
			10 x UNC 7/16"-14 x 22,2		UNC 7/16"-14 x 22,2	4189 078 6008	10	50,65
UNC 1/2"-13	1,954	4185 179 6000	10 x UNC 1/2"-13 x 12,7	126,00	UNC 1/2"-13 x 12,7	4189 079 6004	10	34,60
			10 x UNC 1/2"-13 x 19,1		UNC 1/2"-13 x 19,1	4189 079 6006	10	39,75
			10 x UNC 1/2"-13 x 25,4		UNC 1/2"-13 x 25,4	4189 079 6008	10	41,50

Uvedené ceny jsou bez DPH.

d = průměr závitů

z = počet otáček na 1 palec (1 palec = 25,4 mm)

L = délka (mm)

P = stoupání (mm)

Soupravy pro opravy závitů HELICOIL® s palcovými závitovými vložkami



Americký národní hrubý závit (UNC/NC), nerezová ocel A2

Obsah:

Závitové vložky HELICOIL®

Dvoudílná sada HELICOIL® skládající se z předřezávacího závitníku a dokončovacího závitníku (HSS)

Ruční montážní nástroj HELICOIL®

Rozměr závitů d - z	Stoupání P [mm]	Objednací č. Souprava pro opravu	Počet vložek HELICOIL® x L [mm]	Souprava packung €	Objednací č. Doplňková sada	Počet vložek HELICOIL®	Doplňková sada €
UNC 9/16"-12	2,117	0185 580 6004	10 x UNC 9/16"-12 x 14,3	162,00	0189 180 6004	10	8,20
UNC 9/16"-12	2,117	0185 580 6006	10 x UNC 9/16"-18 x 21,5	170,00	0189 180 6006	10	7,30
UNC 9/16"-12	2,117	0185 580 6008	10 x UNC 9/16"-18 x 28,6	177,00	0189 180 6008	10	34,63
UNC 5/8"-11	2,309	0185 581 6004	10 x UNC 5/8"-11 x 15,9	164,00	0189 181 6004	10	8,43
UNC 5/8"-11	2,309	0185 581 6006	10 x UNC 5/8"-11 x 23,8	172,00	0189 181 6006	10	9,43
UNC 5/8"-11	2,309	0185 581 6008	10 x UNC 5/8"-11 x 31,8	179,00	0189 181 6008	10	11,20
UNC 3/4"-10	2,540	0185 583 6004	10 x UNC 3/4"-10 x 19,1	328,00	0189 183 6004	10	13,03
UNC 3/4"-10	2,540	0185 583 6006	10 x UNC 3/4"-10 x 28,6	329,00	0189 183 6006	10	13,87
UNC 3/4"-10	2,540	0185 583 6008	10 x UNC 3/4"-10 x 38,1	347,00	0189 183 6008	10	34,77
UNC 7/8"-9	2,822	0185 585 6004	10 x UNC 7/8"-9 x 22,2	na vyžádání	0189 185 6004	10	na vyžádání
UNC 7/8"-9	2,822	0185 585 6006	10 x UNC 7/8"-9 x 33,3	na vyžádání	0189 185 6006	10	na vyžádání
UNC 7/8"-9	2,822	0185 585 6008	10 x UNC 7/8"-9 x 44,5	na vyžádání	0189 185 6008	10	na vyžádání
UNC 1"-8	3,175	0185 586 6004	10 x UNC 1"-8 x 25,4	na vyžádání	0189 186 6004	10	na vyžádání
UNC 1"-8	3,175	0185 586 6006	10 x UNC 1"-8 x 38,1	na vyžádání	0189 186 6006	10	na vyžádání
UNC 1"-8	3,175	0185 586 6008	10 x UNC 1"-8 x 50,8	na vyžádání	0189 186 6008	10	na vyžádání
UNC 1 1/8"-7	3,629	0185 587 6004	10 x UNC 1 1/8"-7 x 28,6	na vyžádání	0189 187 6004	10	na vyžádání
UNC 1 1/8"-7	3,629	0185 587 6006	10 x UNC 1 1/8"-7 x 42,9	na vyžádání	0189 187 6006	10	na vyžádání
UNC 1 1/8"-7	3,629	0185 587 6008	10 x UNC 1 1/8"-7 x 57,2	na vyžádání	0189 187 6008	10	na vyžádání
UNC 1 1/4"-7	3,629	0185 588 6004	10 x UNC 1 1/4"-7 x 31,8	na vyžádání	0189 188 6004	10	na vyžádání
UNC 1 1/4"-7	3,629	0185 588 6006	10 x UNC 1 1/4"-7 x 47,6	na vyžádání	0189 188 6006	10	na vyžádání
UNC 1 1/4"-7	3,629	0185 588 6008	10 x UNC 1 1/4"-7 x 63,5	na vyžádání	0189 188 6008	10	na vyžádání
UNC 1 3/8"-6	4,234	0185 589 6004	10 x UNC 1 3/8"-6 x 34,9	na vyžádání	0189 189 6004	10	na vyžádání
UNC 1 3/8"-6	4,234	0185 589 6006	10 x UNC 1 3/8"-6 x 52,4	na vyžádání	0189 189 6006	10	na vyžádání
UNC 1 3/8"-6	4,234	0185 589 6008	10 x UNC 1 3/8"-6 x 69,9	na vyžádání	0189 189 6008	10	na vyžádání
UNC 1 1/2"-6	4,234	0185 590 6004	10 x UNC 1 1/2"-6 x 38,1	na vyžádání	0189 190 6004	10	na vyžádání
UNC 1 1/2"-6	4,234	0185 590 6006	10 x UNC 1 1/2"-6 x 57,2	na vyžádání	0189 190 6006	10	na vyžádání
UNC 1 1/2"-6	4,234	0185 590 6008	10 x UNC 1 1/2"-6 x 76,2	na vyžádání	0189 190 6008	10	na vyžádání

Uvedené ceny jsou bez DPH.

d = průměr závitů

z = počet otáček na 1 palec (1 palec = 25,4 mm)

L = délka (mm)

P = stoupání (mm)

Soupravy pro opravy závitů HELICOIL® plus s palcovými závitovými vložkami



Americký národní jemný závit (UNF/NF), nerezová ocel A2

Obsah:

Závitové vložky ve třech délkách HELICOIL® plus

Spirálový vrták

Ruční závitník HELICOIL® z HSS

Montážní trny HELICOIL® plus

Kleště na ulamování unášecích čepů

Rozměr závitů d - z	Stoupání P [mm]	Objednací č. Souprava pro opravu	Počet vložek HELICOIL® x L	Souprava pro opravu €	Rozměr závitů Doplňková sada d - z x L [mm]	Objednací č. Doplňková sada	Počet vložek HELICOIL®	Doplňková sada €
UNF 4-48	0,529	4185 165 7000	20 x UNF 4-48 x 2,8	na vyžádání	UNF 4-48 x 2,8	4189 065 7004	20	na vyžádání
			20 x UNF 4-48 x 4,3		UNF 4-48 x 4,3	4189 065 7006	20	na vyžádání
			20 x UNF 4-48 x 5,7		UNF 4-48 x 5,7	4189 065 7008	20	na vyžádání
UNF 6-40	0,635	4185 167 7000	20 x UNF 6-40 x 3,5	na vyžádání	UNF 6-40 x 3,5	4189 067 7004	20	na vyžádání
			20 x UNF 6-40 x 5,3		UNF 6-40 x 5,3	4189 067 7006	20	na vyžádání
			20 x UNF 6-40 x 7,0		UNF 6-40 x 7,0	4189 067 7008	20	na vyžádání
UNF 8-36	0,706	4185 168 7000	20 x UNF 8-36 x 4,2	92,00	UNF 8-36 x 4,2	4189 068 7004	20	12,00
			20 x UNF 8-36 x 6,3		UNF 8-36 x 6,3	4189 068 7006	20	17,40
			20 x UNF 8-36 x 8,3		UNF 8-36 x 8,3	4189 068 7008	20	18,25
UNF 10-32	0,794	4185 169 7000	20 x UNF 10-32 x 4,8	83,50	UNF 10-32 x 4,8	4189 069 7004	20	15,20
			20 x UNF 10-32 x 7,2		UNF 10-32 x 7,2	4189 069 7006	20	17,40
			20 x UNF 10-32 x 9,6		UNF 10-32 x 9,6	4189 069 7008	20	18,25
UNF 1/4"-28	0,907	4185 174 7000	20 x UNF 1/4"-28 x 6,4	78,30	UNF 1/4"-28 x 6,4	4189 074 7004	20	15,20
			20 x UNF 1/4"-28 x 9,5		UNF 1/4"-28 x 9,5	4189 074 7006	20	17,40
			20 x UNF 1/4"-28 x 12,7		UNF 1/4"-28 x 12,7	4189 074 7008	20	18,25
UNF 5/16"-24	1,058	4185 176 7000	10 x UNF 5/16"-24 x 7,9	93,00	UNF 5/16"-24 x 7,9	4189 076 7004	10	16,20
			10 x UNF 5/16"-24 x 11,9		UNF 5/16"-24 x 11,9	4189 076 7006	10	18,65
			10 x UNF 5/16"-24 x 15,9		UNF 5/16"-24 x 15,9	4189 076 7008	10	19,45
UNF 3/8"-24	1,058	4185 177 7000	10 x UNF 3/8"-24 x 9,5	108,00	UNF 3/8"-24 x 9,5	4189 077 7004	10	21,80
			10 x UNF 3/8"-24 x 14,3		UNF 3/8"-24 x 14,3	4189 077 7006	10	25,05
			10 x UNF 3/8"-24 x 19,1		UNF 3/8"-24 x 19,1	4189 077 7008	10	26,10
UNF 7/16"-20	1,270	4185 178 7000	10 x UNF 7/16"-20 x 11,1	116,00	UNF 7/16"-20 x 11,1	4189 078 7004	10	42,30
			10 x UNF 7/16"-20 x 16,7		UNF 7/16"-20 x 16,7	4189 078 7006	10	48,60
			10 x UNF 7/16"-20 x 22,2		UNF 7/16"-20 x 22,2	4189 078 7008	10	50,65
UNF 1/2"-20	1,270	4185 179 7000	10 x UNF 1/2"-20 x 12,7	122,00	UNF 1/2"-20 x 12,7	4189 079 7004	10	34,25
			10 x UNF 1/2"-20 x 19,1		UNF 1/2"-20 x 19,1	4189 079 7006	10	39,75
			10 x UNF 1/2"-20 x 25,4		UNF 1/2"-20 x 25,4	4189 079 7008	10	41,55

Uvedené ceny jsou bez DPH.

d = průměr závitů

z = počet otáček na 1 palec (1 palec = 25,4 mm)

L = délka (mm)

P = stoupání (mm)

Soupravy pro opravy závitů HELICOIL® s palcovými závitovými vložkami



Americký národní jemný závit (UNF/NF), nerezová ocel A2

Obsah:

Závitové vložky HELICOIL®

Ruční závitník HELICOIL® z HSS

Ruční montážní nástroj HELICOIL®

Rozměr závitů d - z	Stoupání P [mm]	Objednávací č. Souprava pro opravu	Počet vložek HELICOIL® x L [mm]	Souprava pro opravu €	Objednávací č. Doplňková sada	Počet vložek HELICOIL®	Doplňková sada €
UNF 9/16"-18	1,411	0185 580 7004	10 x UNF 9/16"-18 x 14,3	na vyžádání	0189 180 7004	10	na vyžádání
UNF 9/16"-18	1,411	0185 580 7006	10 x UNF 9/16"-18 x 21,5	na vyžádání	0189 180 7006	10	na vyžádání
UNF 9/16"-18	1,411	0185 580 7008	10 x UNF 9/16"-18 x 28,6	na vyžádání	0189 180 7008	10	na vyžádání
UNF 5/8"-18	1,411	0185 581 7004	10 x UNF 5/8"-18 x 15,9	na vyžádání	0189 181 7004	10	na vyžádání
UNF 5/8"-18	1,411	0185 581 7006	10 x UNF 5/8"-18 x 23,8	na vyžádání	0189 181 7006	10	na vyžádání
UNF 5/8"-18	1,411	0185 581 7008	10 x UNF 5/8"-18 x 31,8	na vyžádání	0189 181 7008	10	na vyžádání
UNF 3/4"-16	1,588	0185 583 7004	10 x UNF 3/4"-16 x 19,1	na vyžádání	0189 183 7004	10	na vyžádání
UNF 3/4"-16	1,588	0185 583 7006	10 x UNF 3/4"-16 x 28,6	na vyžádání	0189 183 7006	10	na vyžádání
UNF 3/4"-16	1,588	0185 583 7008	10 x UNF 3/4"-16 x 38,1	na vyžádání	0189 183 7008	10	na vyžádání
UNF 7/8"-14	1,814	0185 585 7004	10 x UNF 7/8"-14 x 22,2	na vyžádání	0189 185 7004	10	na vyžádání
UNF 7/8"-14	1,814	0185 585 7006	10 x UNF 7/8"-14 x 33,3	na vyžádání	0189 185 7006	10	na vyžádání
UNF 7/8"-14	1,814	0185 585 7008	10 x UNF 7/8"-14 x 44,5	na vyžádání	0189 185 7008	10	na vyžádání
UNF 1"-12	2,117	0185 586 7004	10 x UNF 1"-12 x 25,4	na vyžádání	0189 186 7004	10	na vyžádání
UNF 1"-12	2,117	0185 586 7006	10 x UNF 1"-12 x 38,1	na vyžádání	0189 186 7006	10	na vyžádání
UNF 1"-12	2,117	0185 586 7008	10 x UNF 1"-12 x 50,8	na vyžádání	0189 186 7008	10	na vyžádání

Uvedené ceny jsou bez DPH.

d = průměr závitů

z = počet otáček na 1 palec (1 palec = 25,4 mm)

L = délka (mm)

P = stoupání (mm)

Soupravy pro opravy závitů HELICOIL® s palcovými závitovými vložkami



Hrubý závit podle britského standardu BSW (Whitworthův závit), nerezová ocel A2

Obsah:

Závitové vložky HELICOIL®

Ruční závitník HELICOIL® do BSW 3/4" - 10

Dvoudílná sada HELICOIL® skládající se z předřezávacího závitníku
a dokončovacího závitníku (HSS)

Ruční montážní nástroj HELICOIL®

Kleště na odstranění našedlého čepu do BSW 5/8" - 11

Rozměr závitu d - z	Stoupání P [mm]	Objednací č. Souprava pro opravu	Počet vložek HELICOIL® x L [mm]	Souprava pro opravu €	Objednací č. Doplňková sada	Počet vložek HELICOIL®	Doplňková sada €
BSW 3/16"-24	1,058	0185 572 3004	20 x BSW 3/16"-24 x 4,8	na vyžádání	0189 272 3004	20	na vyžádání
BSW 3/16"-24	1,058	0185 572 3006	20 x BSW 3/16"-24 x 7,1	na vyžádání	0189 272 3006	20	na vyžádání
BSW 3/16"-24	1,058	0185 572 3008	20 x BSW 3/16"-24 x 9,6	na vyžádání	0189 272 3008	20	na vyžádání
BSW 1/4"-20	1,270	0185 574 3004	20 x BSW 1/4"-20 x 6,4	na vyžádání	0189 274 3004	20	na vyžádání
BSW 1/4"-20	1,270	0185 574 3006	20 x BSW 1/4"-20 x 9,5	na vyžádání	0189 274 3006	20	na vyžádání
BSW 1/4"-20	1,270	0185 574 3008	20 x BSW 1/4"-20 x 12,7	na vyžádání	0189 274 3008	20	na vyžádání
BSW 5/16"-18	1,411	0185 576 3004	20 x BSW 5/16"-18 x 7,9	na vyžádání	0189 276 3004	20	na vyžádání
BSW 5/16"-18	1,411	0185 576 3006	20 x BSW 5/16"-18 x 11,9	na vyžádání	0189 276 3006	20	na vyžádání
BSW 5/16"-18	1,411	0185 576 3008	20 x BSW 5/16"-18 x 15,9	na vyžádání	0189 276 3008	20	na vyžádání
BSW 3/8"-16	1,588	0185 577 3004	20 x BSW 3/8"-16 x 9,5	na vyžádání	0189 277 3004	20	na vyžádání
BSW 3/8"-16	1,588	0185 577 3006	20 x BSW 3/8"-16 x 14,3	na vyžádání	0189 277 3006	20	na vyžádání
BSW 3/8"-16	1,588	0185 577 3008	20 x BSW 3/8"-16 x 19,1	na vyžádání	0189 277 3008	20	na vyžádání
BSW 7/16"-14	1,814	0185 578 3004	20 x BSW 7/16"-14 x 11,1	na vyžádání	0189 278 3004	20	na vyžádání
BSW 7/16"-14	1,814	0185 578 3006	20 x BSW 7/16"-14 x 16,7	na vyžádání	0189 278 3006	20	na vyžádání
BSW 7/16"-14	1,814	0185 578 3008	20 x BSW 7/16"-14 x 22,2	na vyžádání	0189 278 3008	20	na vyžádání
BSW 1/2"-12	2,117	0185 579 3004	20 x BSW 1/2"-12 x 12,7	na vyžádání	0189 279 3004	20	na vyžádání
BSW 1/2"-12	2,117	0185 579 3006	20 x BSW 1/2"-12 x 19,1	na vyžádání	0189 279 3006	20	na vyžádání
BSW 1/2"-12	2,117	0185 579 3008	20 x BSW 1/2"-12 x 25,4	na vyžádání	0189 279 3008	20	na vyžádání
BSW 9/16"-12	2,117	0185 580 3004	20 x BSW 9/16"-12 x 14,3	na vyžádání	0189 280 3004	20	na vyžádání
BSW 9/16"-12	2,117	0185 580 3006	20 x BSW 9/16"-12 x 21,5	na vyžádání	0189 280 3006	20	na vyžádání
BSW 9/16"-12	2,117	0185 580 3008	20 x BSW 9/16"-12 x 28,6	na vyžádání	0189 280 3008	20	na vyžádání
BSW 5/8"-11	2,309	0185 581 3004	10 x BSW 5/8"-11 x 15,9	na vyžádání	0189 181 3004	10	na vyžádání
BSW 5/8"-11	2,309	0185 581 3006	10 x BSW 5/8"-11 x 23,8	na vyžádání	0189 181 3006	10	na vyžádání
BSW 5/8"-11	2,309	0185 581 3008	10 x BSW 5/8"-11 x 31,8	na vyžádání	0189 181 3008	10	na vyžádání
BSW 3/4"-10	2,540	0185 583 3004	10 x BSW 3/4"-10 x 19,1	na vyžádání	0189 183 3004	10	na vyžádání
BSW 3/4"-10	2,540	0185 583 3006	10 x BSW 3/4"-10 x 28,6	na vyžádání	0189 183 3006	10	na vyžádání
BSW 3/4"-10	2,540	0185 583 3008	10 x BSW 3/4"-10 x 38,1	na vyžádání	0189 183 3008	10	na vyžádání
BSW 7/8"-9	2,822	0185 585 3004	10 x BSW 7/8"-9 x 22,2	na vyžádání	0189 185 3004	10	na vyžádání
BSW 7/8"-9	2,822	0185 585 3006	10 x BSW 7/8"-9 x 33,3	na vyžádání	0189 185 3006	10	na vyžádání
BSW 7/8"-9	2,822	0185 585 3008	10 x BSW 7/8"-9 x 44,5	na vyžádání	0189 185 3008	10	na vyžádání
BSW 1"-8	3,175	0185 586 3004	10 x BSW 1"-8 x 25,4	na vyžádání	0189 186 3004	10	na vyžádání
BSW 1"-8	3,175	0185 586 3006	10 x BSW 1"-8 x 38,1	na vyžádání	0189 186 3006	10	na vyžádání
BSW 1"-8	3,175	0185 586 3008	10 x BSW 1"-8 x 50,8	na vyžádání	0189 186 3008	10	na vyžádání
BSW 1 1/8" - 7	3,629	0185 587 3004	10 x BSW 1 1/8"-7 x 28,6	na vyžádání	0189 187 3004	10	na vyžádání
BSW 1 1/8" - 7	3,629	0185 587 3006	10 x BSW 1 1/8"-7 x 42,9	na vyžádání	0189 187 3006	10	na vyžádání
BSW 1 1/8" - 7	3,629	0185 587 3008	10 x BSW 1 1/8"-7 x 57,2	na vyžádání	0189 187 3008	10	na vyžádání
BSW 1 1/4" - 7	3,629	0185 588 3004	10 x BSW 1 1/4"-7 x 31,8	na vyžádání	0189 188 3004	10	na vyžádání
BSW 1 1/4" - 7	3,629	0185 588 3006	10 x BSW 1 1/4"-7 x 47,6	na vyžádání	0189 188 3006	10	na vyžádání
BSW 1 1/4" - 7	3,629	0185 588 3008	10 x BSW 1 1/4"-7 x 63,5	na vyžádání	0189 188 3008	10	na vyžádání
BSW 1 1/2" - 6	4,233	0185 590 3004	10 x BSW 1 1/2"-6 x 38,1	na vyžádání	0189 190 3004	10	na vyžádání
BSW 1 1/2" - 6	4,233	0185 590 3006	10 x BSW 1 1/2"-6 x 57,2	na vyžádání	0189 190 3006	10	na vyžádání
BSW 1 1/2" - 6	4,233	0185 590 3008	10 x BSW 1 1/2"-6 x 76,2	na vyžádání	0189 190 3008	10	na vyžádání

Uvedené ceny jsou bez DPH.

d = průměr závitu

z = počet otáček na 1 palec (1 palec = 25,4 mm)

L = délka (mm)

P = stoupání (mm)

Soupravy pro opravy HELICOIL® s palcovými závitovými vložkami



Jemný závit podle britského standardu BSF,

nerezová ocel A2

Obsah:

Závitové vložky HELICOIL®

Ruční závitník HELICOIL® z HSS

Ruční montážní nástroj HELICOIL®

Kleště na odstranění unášecího čepu do BSF 5/8" - 14

Rozměr závitu d - z	Stoupání P [mm]	Objednací č. Souprava pro opravu	Počet vložek HELICOIL® x L [mm]	Souprava pro opravu €	Objednací č. Doplňková sada	Počet vložek HELICOIL®	Doplňková sada €
BSF 1/4"-26	0,977	0185 574 5004	20 x BSF 1/4"-26 x 6,4	na vyžádání	0189 274 5004	20	na vyžádání
BSF 1/4"-26	0,977	0185 574 5006	20 x BSF 1/4"-26 x 9,5	na vyžádání	0189 274 5006	20	na vyžádání
BSF 1/4"-26	0,977	0185 574 5008	20 x BSF 1/4"-26 x 12,7	na vyžádání	0189 274 5008	20	na vyžádání
BSF 5/16"-22	1,155	0185 576 5004	20 x BSF 5/16"-22 x 7,9	na vyžádání	0189 276 5004	20	na vyžádání
BSF 5/16"-22	1,155	0185 576 5006	20 x BSF 5/16"-22 x 11,9	na vyžádání	0189 276 5006	20	na vyžádání
BSF 5/16"-22	1,155	0185 576 5008	20 x BSF 5/16"-22 x 15,9	na vyžádání	0189 276 5008	20	na vyžádání
BSF 3/8"-20	1,270	0185 577 5004	20 x BSF 3/8"-20 x 9,5	na vyžádání	0189 277 5004	20	na vyžádání
BSF 3/8"-20	1,270	0185 577 5006	20 x BSF 3/8"-20 x 14,3	na vyžádání	0189 277 5006	20	na vyžádání
BSF 3/8"-20	1,270	0185 577 5008	20 x BSF 3/8"-20 x 19,1	na vyžádání	0189 277 5008	20	na vyžádání
BSF 7/16"-18	1,411	0185 578 5004	20 x BSF 7/16"-18 x 11,1	na vyžádání	0189 278 5004	20	na vyžádání
BSF 7/16"-18	1,411	0185 578 5006	20 x BSF 7/16"-18 x 16,7	na vyžádání	0189 278 5006	20	na vyžádání
BSF 7/16"-18	1,411	0185 578 5008	20 x BSF 7/16"-18 x 22,2	na vyžádání	0189 278 5008	20	na vyžádání
BSF 1/2"-16	1,588	0185 579 5004	20 x BSF 1/2"-16 x 12,7	na vyžádání	0189 279 5004	20	na vyžádání
BSF 1/2"-16	1,588	0185 579 5006	20 x BSF 1/2"-16 x 19,1	na vyžádání	0189 279 5006	20	na vyžádání
BSF 1/2"-16	1,588	0185 579 5008	20 x BSF 1/2"-16 x 25,4	na vyžádání	0189 279 5008	20	na vyžádání
BSF 9/16"-16	1,588	0185 580 5004	20 x BSW 9/16"-16 x 14,3	na vyžádání	0189 280 5004	20	na vyžádání
BSF 9/16"-16	1,588	0185 580 5006	20 x BSW 9/16"-16 x 21,5	na vyžádání	0189 280 5006	20	na vyžádání
BSF 9/16"-16	1,588	0185 580 5008	20 x BSW 9/16"-16 x 28,6	na vyžádání	0189 280 5008	20	na vyžádání
BSF 5/8"-14	1,814	0185 581 5004	10 x BSF 5/8"-14 x 15,9	na vyžádání	0189 181 5004	10	na vyžádání
BSF 5/8"-14	1,814	0185 581 5006	10 x BSF 5/8"-14 x 23,8	na vyžádání	0189 181 5006	10	na vyžádání
BSF 5/8"-14	1,814	0185 581 5008	10 x BSF 5/8"-14 x 31,8	na vyžádání	0189 181 5008	10	na vyžádání
BSF 3/4"-12	2,117	0185 583 5004	10 x BSF 3/4"-12 x 19,1	na vyžádání	0189 183 5004	10	na vyžádání
BSF 3/4"-12	2,117	0185 583 5006	10 x BSF 3/4"-12 x 28,6	na vyžádání	0189 183 5006	10	na vyžádání
BSF 3/4"-12	2,117	0185 583 5008	10 x BSF 3/4"-12 x 38,1	na vyžádání	0189 183 5008	10	na vyžádání
BSF 7/8"-11	2,309	0185 585 5004	10 x BSF 7/8"-11 x 22,2	na vyžádání	0189 185 5004	10	na vyžádání
BSF 7/8"-11	2,309	0185 585 5006	10 x BSF 7/8"-11 x 33,3	na vyžádání	0189 185 5006	10	na vyžádání
BSF 7/8"-11	2,309	0185 585 5008	10 x BSF 7/8"-11 x 44,5	na vyžádání	0189 185 5008	10	na vyžádání
BSF 1"-10	2,540	0185 586 5004	10 x BSF 1"-10 x 25,4	na vyžádání	0189 186 5004	10	na vyžádání
BSF 1"-10	2,540	0185 586 5006	10 x BSF 1"-10 x 38,1	na vyžádání	0189 186 5006	10	na vyžádání
BSF 1"-10	2,540	0185 586 5008	10 x BSF 1"-10 x 50,8	na vyžádání	0189 186 5008	10	na vyžádání

Uvedené ceny jsou bez DPH.

d = průměr závitu

z = počet otáček na 1 palec (1 palec = 25,4 mm)

L = délka (mm)

P = stoupání (mm)

Soupravy pro opravy závitů HELICOIL® plus a HELICOIL® s palcovými závitovými vložkami

**Trubkový závit podle DIN ISO 228/1,
nerezová ocel A2**

Obsah:

Závitové vložky HELICOIL® plus do G 1/2" - 14

Závitové vložky HELICOIL® od G 5/8" - 14

Strojní závitník HELICOIL® opatřený drážkou z HSS

Ruční montážní nástroj HELICOIL®

Rozměr závitu d - z	Stoupání P [mm]	Objednací č. Souprava pro opravu	Počet vložek HELICOIL® x L [mm]	Souprava pro opravu €	Objednací č. Doplňková sada	Počet vloček HELICOIL®	Doplňková sada €
G 1/8"-28	0,907	4185 171 4004	10 x G 1/8"-28 x 3,2	161,00	4189 071 4004	10	5,30
G 1/8"-28	0,907	4185 171 4006	10 x G 1/8"-28 x 4,8	168,00	4189 071 4006	10	6,10
G 1/8"-28	0,907	4185 171 4008	10 x G 1/8"-28 x 6,4	173,00	4189 071 4008	10	6,40
G 1/4"-19	1,337	4185 174 4004	10 x G 1/4"-19 x 6,4	144,00	4189 074 4004	10	10,90
G 1/4"-19	1,337	4185 174 4006	10 x G 1/4"-19 x 9,5	151,00	4189 074 4006	10	12,55
G 1/4"-19	1,337	4185 174 4008	10 x G 1/4"-19 x 12,7	160,00	4189 074 4008	10	13,05
G 3/8"-19	1,337	4185 177 4004	10 x G 3/8"-19 x 9,5	191,00	4189 077 4004	10	18,75
G 3/8"-19	1,337	4185 177 4006	10 x G 3/8"-19 x 14,3	209,00	4189 077 4006	10	21,60
G 3/8"-19	1,337	4185 177 4008	10 x G 3/8"-19 x 19,1	221,00	4189 077 4008	10	22,40
G 1/2"-14	1,814	4185 179 4004	10 x G 1/2"-14 x 12,7	198,00	4189 079 4004	10	31,25
G 1/2"-14	1,814	4185 179 4006	10 x G 1/2"-14 x 19,1	211,00	4189 079 4006	10	36,00
G 1/2"-14	1,814	4185 179 4008	10 x G 1/2"-14 x 25,4	223,00	4189 079 4008	10	37,50
G 5/8"-14	1,814	0185 581 4004	10 x G 5/8"-14 x 15,9	na vyžádání	0189 181 4004	10	na vyžádání
G 5/8"-14	1,814	0185 581 4006	10 x G 5/8"-14 x 23,8	na vyžádání	0189 181 4006	10	na vyžádání
G 5/8"-14	1,814	0185 581 4008	10 x G 5/8"-14 x 31,8	na vyžádání	0189 181 4008	10	na vyžádání
G 3/4"-14	1,814	0185 583 4004	10 x G 3/4"-14 x 19,1	na vyžádání	0189 183 4004	10	na vyžádání
G 3/4"-14	1,814	0185 583 4006	10 x G 3/4"-14 x 28,6	na vyžádání	0189 183 4006	10	na vyžádání
G 3/4"-14	1,814	0185 583 4008	10 x G 3/4"-14 x 38,1	na vyžádání	0189 183 4008	10	na vyžádání
G 7/8"-14	1,814	0185 585 4004	10 x G 7/8"-14 x 22,2	na vyžádání	0189 185 4004	10	na vyžádání
G 7/8"-14	1,814	0185 585 4006	10 x G 7/8"-14 x 33,3	na vyžádání	0189 185 4006	10	na vyžádání
G 7/8"-14	1,814	0185 585 4008	10 x G 7/8"-14 x 44,5	na vyžádání	0189 185 4008	10	na vyžádání
G 1"-11	2,309	0185 586 4004	10 x G 1"-11 x 25,4	na vyžádání	0189 186 4004	10	na vyžádání
G 1"-11	2,309	0185 586 4006	10 x G 1"-11 x 38,1	na vyžádání	0189 186 4006	10	na vyžádání
G 1"-11	2,309	0185 586 4008	10 x G 1"-11 x 50,8	na vyžádání	0189 186 4008	10	na vyžádání

Uvedené ceny jsou bez DPH.

d = průměr závitu

z = počet otáček na 1 palec (1 palec = 25,4 mm)

L = délka (mm)

P = stoupání (mm)

Soupravy univerzální pro opravy závitů s palcovými závitovými vložkami



UNC 5 – 40 do UNC 12 – 24 Americký národní hrubý závit, nerezová ocel A2

Obsah:

Závitové vložky HELICOIL® plus,
různé rozměry a délky

Spirálový vrták

Ruční závitník HELICOIL® z HSS

Motážní trn HELICOIL® plus

Kleště na odstranění unášecího čepu

Objednací č. Univerzální souprava	Souprava pro opravu €	Rozměr závitů Doplňková sada d - z x L [mm]	Stoupání P [mm]	Objednací č. Doplňková sada	Počet vloček HELICOIL® ①	Doplň. sada €
4186 101 8001	na vyžádání	UNC 5-40 x 3,2	0,635	4189 066 6004	20/20	na vyžádání
		UNC 5-40 x 4,8	0,635	4189 066 6006	20/20	na vyžádání
		UNC 5-40 x 6,4	0,635	4189 066 6008	20/20	na vyžádání
		UNC 6-32 x 3,5	0,794	4189 067 6004	20/20	15,25
		UNC 6-32 x 5,3	0,794	4189 067 6006	20/20	17,50
		UNC 6-32 x 7,0	0,794	4189 067 6008	20/20	18,25
		UNC 8-32 x 4,2	0,794	4189 068 6004	20/20	15,25
		UNC 8-32 x 6,3	0,794	4189 068 6006	20/20	17,50
		UNC 8-32 x 8,3	0,794	4189 068 6008	20/20	18,25
		UNC 10-24 x 4,8	1,058	4189 069 6004	20/20	15,25
		UNC 10-24 x 7,2	1,058	4189 069 6006	20/20	17,50
		UNC 10-24 x 9,6	1,058	4189 069 6008	20/20	18,25
		UNC 12-24 x 5,5	1,058	4189 070 6004	20/20	na vyžádání
		UNC 12-24 x 8,2	1,058	4189 070 6006	20/20	na vyžádání
UNC 12-24 x 11,0	1,058	4189 070 6008	20/20	na vyžádání		

Uvedené ceny jsou bez DPH.

d = průměr závitů

z = počet otáček na 1 palec (1 palec = 25,4 mm)

L = délka (mm)

P = stoupání (mm)

① První číslo představuje počet vloček v originální soupravě.

Druhé číslo představuje počet vloček v doplňkové sadě.



UNC 1/4"-20 bis UNC 1/2"-13 Americký národní hrubý závit, nerezová ocel A2

Obsah:

Závitové vložky HELICOIL® plus, různé
rozměry, délky

Spirálový vrták

Ruční závitník HELICOIL® z HSS

Montážní trn HELICOIL® plus

Kleště na odstranění unášecího čepu

Objednací č. Univerzální souprava	Univerz. souprava €	Rozměr závitů Doplňková sada d - z x L [mm]	Stoupání P [mm]	Objednací č. Doplňková sada	Počet vloček HELICOIL® ①	Doplň. sada €
4186 101 6001	384,00	UNC 1/4"-20 x 6,4	1,270	4189 074 6004	20/20	15,25
		UNC 1/4"-20 x 9,5	1,270	4189 074 6006	20/20	17,50
		UNC 1/4"-20 x 12,7	1,270	4189 074 6008	20/20	18,25
		UNC 5/16"-18 x 7,2	1,411	4189 076 6004	10/10	8,10
		UNC 5/16"-18 x 11,2	1,411	4189 076 6006	10/10	9,10
		UNC 5/16"-18 x 15,2	1,411	4189 076 6008	10/10	9,75
		UNC 3/8"-16 x 9,5	1,588	4189 077 6004	10/10	10,90
		UNC 3/8"-16 x 14,3	1,588	4189 077 6006	10/10	12,55
		UNC 3/8"-16 x 19,1	1,588	4189 077 6008	10/10	13,05
		UNC 7/16"-14 x 11,1	1,814	4189 078 6004	10/10	42,30
		UNC 7/16"-14 x 16,7	1,814	4189 078 6006	10/10	48,60
		UNC 7/16"-14 x 22,2	1,814	4189 078 6008	10/10	50,65
		UNC 1/2"-13 x 12,7	1,954	4189 079 6004	10/10	34,60
		UNC 1/2"-13 x 19,1	1,954	4189 079 6006	10/10	39,75
		UNC 1/2"-13 x 25,4	1,954	4189 079 6008	10/10	41,50

Uvedené ceny jsou bez DPH.

d = průměr závitů

z = počet otáček na 1 palec (1 palec = 25,4 mm)

L = délka (mm)

P = stoupání (mm)

① První číslo představuje počet vloček v originální soupravě.

Druhé číslo představuje počet vloček v doplňkové sadě.

Soupravy univerzální pro opravy závitů HELICOIL® plus s palcovými závitovými vložkami



UNF 4-48 bis UNF 1/4"-28 Americký národní jemný závit, nerezová ocel A2

Obsah:

Závitové vložky HELICOIL® plus, různé rozměry, délky

Spirálový vrták

Ruční závitník HELICOIL® z HSS

Montážní trn HELICOIL® plus

Kleště na odstranění unášecího čepu

Objednací č. Univerzální souprava	Univerz. souprava €	Rozměr závitů Doplňková sada d - z x L [mm]	Stoupání P [mm]	Objednací č. Doplňková sada	Počet vloček HELICOIL® ①	Doplň. sada €
4186 101 9001	na vyžádání	UNF 4-48 x 2,8	0,529	4189 065 7004	20/20	na vyžádání
		UNF 4-48 x 4,3	0,529	4189 065 7006	20/20	na vyžádání
		UNF 4-48 x 5,7	0,529	4189 065 7008	20/20	na vyžádání
		UNF 6-40 x 3,5	0,635	4189 067 7004	20/20	na vyžádání
		UNF 6-40 x 5,3	0,635	4189 067 7006	20/20	na vyžádání
		UNF 6-40 x 7,0	0,635	4189 067 7008	20/20	na vyžádání
		UNF 8-36 x 4,2	0,706	4189 068 7004	20/20	12,00
		UNF 8-36 x 6,3	0,706	4189 068 7006	20/20	17,40
		UNF 8-36 x 8,3	0,706	4189 068 7008	20/20	18,25
		UNF 10-32 x 4,8	0,794	4189 069 7004	20/20	15,20
		UNF 10-32 x 7,2	0,794	4189 069 7006	20/20	17,40
		UNF 10-32 x 9,6	0,794	4189 069 7008	20/20	18,25
		UNF 1/4"-28 x 6,4	0,907	4189 074 7004	20/20	15,20
		UNF 1/4"-28 x 6,4	0,907	4189 074 7006	20/20	17,40
UNF 1/4"-28 x 12,7	0,907	4189 074 7008	20/20	18,25		

Uvedené ceny jsou bez DPH.

d = průměr závitů

z = počet otáček na 1 palec (1 palec = 25,4 mm)

L = délka (mm)

P = stoupání (mm)

① První číslo představuje počet vloček v originální soupravě.

Druhé číslo představuje počet vloček v doplňkové sadě.



UNF 1/4"-28 bis UNF 1/2"-20 Americký národní jemný závit, nerezová ocel A2

Obsah:

Závitové vložky HELICOIL® plus, různé rozměry, délky

Spirálový vrták

Ruční závitník HELICOIL® z HSS

Montážní trny HELICOIL®

Kleště na odstranění unášecího čepu

Objednací č. Univerzální souprava	Univerz. souprava €	Rozměr závitů Doplňková sada d - z x L [mm]	Stoupání P [mm]	Objednací č. Doplňková sada	Počet vloček HELICOIL® ①	Doplň. sada €
4186 101 7001	387,00	UNF 1/4"-28 x 6,4	0,907	4189 074 7004	20/20	15,20
		UNF 1/4"-28 x 6,4	0,907	4189 074 7006	20/20	17,40
		UNF 1/4"-28 x 12,7	0,907	4189 074 7008	20/20	18,25
		UNF 5/16"-24 x 7,9	1,058	4189 076 7004	10/10	16,20
		UNF 5/16"-24 x 11,9	1,058	4189 076 7006	10/10	18,65
		UNF 5/16"-24 x 15,9	1,058	4189 076 7008	10/10	19,45
		UNF 3/8"-24 x 9,5	1,058	4189 077 7004	10/10	21,80
		UNF 3/8"-24 x 14,3	1,058	4189 077 7006	10/10	25,05
		UNF 3/8"-24 x 19,1	1,058	4189 077 7008	10/10	26,10
		UNF 7/16"-20 x 11,1	1,270	4189 078 7004	10/10	42,30
		UNF 7/16"-20 x 16,7	1,270	4189 078 7006	10/10	48,60
		UNF 7/16"-20 x 22,2	1,270	4189 078 7008	10/10	50,65
		UNF 1/2"-20 x 12,7	1,270	4189 079 7004	10/10	34,25
		UNF 1/2"-20 x 19,1	1,270	4189 079 7006	10/10	39,75
		UNF 1/2"-20 x 25,4	1,270	4189 079 7008	10/10	41,55

Uvedené ceny jsou bez DPH.

d = průměr závitů

z = počet otáček na 1 palec (1 palec = 25,4 mm)

L = délka (mm)

P = stoupání (mm)

① První číslo představuje počet vloček v originální soupravě.

Die zweite Zahl die Anzahl der Einsätze für die Doplňková sada.

Soupravy univerzální pro opravy závitů HELICOIL® s palcovými závitovými vložkami



Objednací č. Univerzální souprava	Univerzální souprava €	Rozměr závitů Doplňková sada d - z x L [mm]	Stoupání P [mm]	Objednací č. Doplňková sada	Počet Einsätze ①	Doplň. sada €
0186 101 3001	341,00	BSW 1/4"-20 x 9,5	1,270	0189 274 3006	20/20	na vyžádání
		BSW 5/16"-18 x 11,9	1,411	0189 276 3006	20/20	na vyžádání
		BSW 3/8"-16 x 14,3	1,588	0189 277 3006	20/20	na vyžádání
		BSW 7/16"-14 x 16,7	1,814	0189 278 3006	10/20	na vyžádání
		BSW 1/2"-12 x 19,1	2,117	0189 279 3006	10/20	na vyžádání

Uvedené ceny jsou bez DPH.

BSW 1/4"-20 bis BSW 1/2"-12 Hrubý závit dle britského standardu, nerezová ocel A2

d = průměr závitů
z = počet otáček na 1 palec (1 palec = 25,4 mm)
L = délka (mm)
P = stoupání (mm)

① První číslo představuje počet vložek v originální soupravě.
Druhé číslo představuje počet vložek v doplňkové sadě.

Obsah:

Závitové vložky HELICOIL®, různé rozměry a délky

Ruční závitník HELICOIL® z HSS

Univerzální motázní nástroj HELICOIL® s trny a přepínacími pouzdry ve velikostech podle rozměrů

Ulamovače unášecích čepů

Spirálový vrták pro HELICOIL® plus a HELICOIL®



Provedení podle **DIN 338**

Spirálový úhel, normální tloušťka a vstup jádra

Typ: 0149.5



Krátké provedení podle **DIN 1897**

Ideální pro vrtací práce s nízkou vrtnou hloubkou (ca. 2-4 x D)

Typ: 0149.9

d = Ø h8 [mm]	Celková délka [mm]	odpo- vidá DIN	pro lůžkový závit HELICOIL®	Objednací č.	€ ②
2,1	49	338	M 2	0149 502 1000	5,00
2,4	57	338	UNC 2-56	0149 502 4000	5,00
2,6	57	338	M 2,5	0149 502 6000	5,00
2,7	61	338	TWINSERT M 2	0149 502 7000	5,00
3,0	61	338	UNF 4-48	0149 503 0000	5,00
3,1	65	338	UNC 4-40	0149 503 1000	5,00
3,2	65	338	M 3	0149 503 2000	5,00
3,4	70	338	UNC 5-40	0149 503 4000	5,00
3,7	70	338	M 3,5	0149 503 7000	5,00
3,8	75	338	UNC 6-32; UNF 6-40; TWINSERT M 3	0149 503 8000	5,00
4,2	75	338	M 4	0149 504 2000	5,00
4,4	80	338	UNC 8-32; UNF 8-36	0149 504 4000	5,00
4,5	80	338	TWINSERT M 3,5	0149 504 5000	5,00
5,1	86	338	UNF 10-32; TWINSERT M 4	0149 505 1000	5,00
5,2	86	338	M 5; UNC 10-24	0149 505 2000	5,00
5,8	93	338	UNC 12-24	0149 505 8000	5,00
6,3	101	338	M 6	0149 506 3000	5,00
6,7	101	338	UNC 1/4"-20; UNF 1/4"-28	0149 506 7000	5,00
7,3	109	338	M 7	0149 507 3000	5,00
7,6	117	338	TWINSERT M 6	0149 507 6000	5,00
8,2	79	1897	UNF 5/16"-24	0149 908 2001	5,00
8,3	79	1897	M 8 X 1	0149 908 3001	5,00
8,4	79	1897	M 8; UNC 5/16"-18	0149 908 4001	5,00
9,4	125	338	M 9	0149 509 4000	5,00
9,8	89	1897	UNF 3/8"-24	0149 909 8001	5,00
10,0	89	1897	UNC 3/8"-16	0149 910 0001	5,00
10,25	89	1897	M 10 X 1	0149 510 2500	6,00
10,4	133	338	M 10 X 1,25	0149 510 4000	6,00
10,5	89	1897	M 10	0149 910 5001	6,00
11,5	95	1897	M 11; UNF 7/16"-20	0149 911 5001	6,00
11,6	95	1897	UNC 7/16"-14	0149 911 6001	6,00
12,5	102	1897	M 12; TWINSERT M 10	0149 912 5000	6,00
13,1	102	1897	UNF 1/2"-20	0149 913 1001	6,00
13,2	102	1897	UNC 1/2"-13	0149 913 2001	6,00

Uvedené ceny jsou bez DPH.

② Odlišné množství balení na vyžádání.

Ruční závitník pro HELICOIL® plus a HELICOIL®



Typ 0140.0

Ruční závitník HELICOIL® jednořezný

Řezání:

- pravidelných závitů do P = 2 mm
- jemných závitů do P = 3 mm
- třískové obrábění materiálu do pevnosti 700 N/mm²
- pro průchozí otvory
- pro řezání závitů do slepých otvorů s dostatečným prostorem pro třísky (minimální požadavek o 1 d hlubší než délka úplně vyříznutého závitu).

① Závitníky HELICOIL® ve standardním provedení vytvářejí závity pro uložení s třídou tolerance 5 H (6H mod). Po montáži HELICOIL® je výsledkem třída tolerance závitu ISO 6H. U lůžkového závitu HELICOIL® s třídou tolerance 4H (5H mod.) se deváté místo objednacího č. mění z 1 na 2. Po montáži HELICOIL® je výsledkem třída tolerance závitu ISO 5H.

② K cenám závitníků HELICOIL® je třeba připočítat příplatek za slitiny platný ke dni dodávky.

Závitníky s povlakem TiN lze dodat na zakázku.

Závitník jednořezný lze použít i jako strojní závitník.

Závitníky pro speciální požadavky, např. tvrdé a tuhé materiály, lze dodat na zakázku.

Pro podrobné technické informace si laskavě vyžádejte náš prospekt 0100.

Rozměr závitu	Jednořezný závitník pro toleranční třídu 6 H ① Typ 0140.0		
	d (x P)	Objednací č.	€ ②
M 2		0140 002 0104	16,95
M 2,5		0140 025 0104	9,60
M 3		0140 003 0104	6,85
M 3,5		0140 035 0104	6,85
M 4		0140 004 0104	7,15
M 5		0140 005 0104	7,45
M 6		0140 006 0104	8,20
M 7		0140 007 0104	8,35
M 8		0140 008 0104	10,10
M 8 x 1		0140 008 3104	13,10
M 9		0140 009 0104	11,65
M 10		0140 010 0104	12,95
M 10 x 1		0140 010 3104	14,70
M 10 x 1,25		0140 010 9104	14,80
M 11		0140 011 0104	16,95
M 12		0140 012 0104	17,25
M 12 x 1		0140 012 3104	20,20
M 12 x 1,25		0140 012 9104	20,20
M 12 x 1,5		0140 012 4104	19,30
M 14		0140 014 0104	21,75
M 14 x 1		0140 014 3104	44,49
M 14 x 1,25		0140 014 9104	21,00
M 14 x 1,5		0140 014 4104	22,55
M 16		0140 016 0104	25,30
M 16 x 1,5		0140 016 4104	26,00
M 18 x 1,5		0140 018 4104	31,80
M 18 x 2		0140 018 5104	42,55
M 20 x 1,5		0140 020 4104	41,60
M 20 x 2		0140 020 5104	52,30
M 22 x 1,5		0140 022 4104	44,30
M 22 x 2		0140 022 5104	53,45
M 24 x 1,5		0140 024 4104	54,05
M 24 x 2		0140 024 5104	66,00
M 26 x 1,5		0140 026 4104	61,10
M 27 x 1,5		0140 027 4104	72,10
M 27 x 2		0140 027 5104	81,40
M 28 x 1,5		0140 028 4104	77,70
M 30 x 1,5		0140 030 4104	94,35
M 30 x 2		0140 030 5104	104,00
M 33 x 2		0140 033 5104	120,00
M 36 x 1,5		0140 036 4104	140,00
M 36 x 2		0140 036 5104	136,00
M 36 x 3		0140 036 6104	199,00

Uvedené ceny jsou bez DPH.

Ruční závitník pro HELICOIL® plus a HELICOIL®

Typ 0140.1-2

Ruční závitníky HELICOIL® (sada po 2 ks)
s odstupňovaným průměrem závitů:

- předřezávací závitník 4chodá řezná plocha 0140.1...
- dokončovací závitník 2chodá řezná plocha 0140.2...

Sadu závitníků pro:

- těžce obrobitelné materiály, také pro \leq M18
- stoupání do P = 3,5 mm
- třískové obrábění materiálů do pevnosti 100 N/mm²
- průchozí a slepé otvory

① Závitníky HELICOIL® ve standardním provedení vytvářejí lůžkové závitů s třídou tolerance 5 H (6H mod.) Po montáži HELICOIL® je výsledkem třída tolerance závitů ISO 6H. U lůžkového závitů HELICOIL® s třídou tolerance 4H (5H mod.) se deváté místo objednacího č. mění z 1 na 2. Po montáži HELICOIL® je výsledkem třída tolerance závitů ISO 5H.

② K cenám závitníků HELICOIL® je třeba připočítat příplatek za slitiny platný ke dni dodávky.

Závitníky s povlakem TiN lze dodat na zakázku.

Závitníky jednořezné lze použít i jako strojní závitníky.

Závitníky pro speciální požadavky, např. tvrdé a tuhé materiály, lze dodat na zakázku.

Pro podrobné technické informace si laskavě vyžádejte náš prospekt 0100.

Rozměr závitů	Sada závitníků pro toleranční třídu 6H ①			
	Předřezávací závitník typ 0140.1		Dokončovací závitník typ 0140.2	
	d (x P)	Objednací č.	€ ②	Objednací č.
M 2	0140 102 0104	na vyžádání	0140 202 0102	na vyžádání
M 2,5	0140 125 0104	9,60	0140 225 0102	9,60
M 3	0140 103 0104	6,85	0140 203 0102	6,85
M 3,5	0140 135 0104	6,85	0140 235 0102	6,85
M 4	0140 104 0104	7,15	0140 204 0102	7,15
M 5	0140 105 0104	7,45	0140 205 0102	7,45
M 6	0140 106 0104	8,20	0140 206 0102	8,20
M 7	0140 107 0104	8,35	0140 207 0102	8,35
M 8	0140 108 0104	10,10	0140 208 0102	10,10
M 8 x 1	0140 108 3104	13,10	0140 208 3102	13,10
M 9	0140 109 0104	11,65	0140 209 0102	11,65
M 10	0140 110 0104	12,95	0140 210 0102	12,95
M 10 x 1	0140 110 3104	14,70	0140 210 3102	14,70
M 10 x 1,25	0140 110 9104	14,80	0140 210 9102	14,80
M 11	0140 111 0104	16,95	0140 211 0102	16,95
M 12	0140 112 0104	17,25	0140 212 0102	17,25
M 12 x 1	0140 112 3104	20,20	0140 212 3102	20,20
M 12 x 1,25	0140 112 9104	20,20	0140 212 9102	20,20
M 12 x 1,5	0140 112 4104	19,30	0140 212 4102	19,30
M 14	0140 114 0104	21,75	0140 214 0102	21,75
M 14 x 1	0140 114 3104	22,55	0140 214 3102	22,55
M 14 x 1,25	0140 114 9104	21,00	0140 214 9102	21,00
M 14 x 1,5	0140 114 4104	22,55	0140 214 4102	22,55
M 16	0140 116 0104	25,30	0140 216 0102	25,30
M 16 x 1,5	0140 116 4104	26,00	0140 216 4102	26,00
M 18	0140 118 0104	36,30	0140 218 0102	36,30
M 18 x 1,5	0140 118 4104	31,80	0140 218 4102	31,80
M 18 x 2	0140 118 5104	42,55	0140 218 5102	42,55
M 20	0140 120 0104	45,90	0140 220 0102	45,90
M 20 x 1,5	0140 120 4104	41,60	0140 220 4102	41,60
M 20 x 2	0140 120 5104	52,30	0140 220 5102	52,30
M 22	0140 122 0104	48,55	0140 222 0102	48,55
M 22 x 1,5	0140 122 4104	44,30	0140 222 4102	44,30
M 22 x 2	0140 122 5104	53,45	0140 222 5102	53,45
M 24	0140 124 0104	56,85	0140 224 0102	56,85
M 24 x 1,5	0140 124 4104	54,05	0140 224 4102	54,05
M 24 x 2	0140 124 5104	66,00	0140 224 5102	66,00
M 26 x 1,5	0140 126 4104	61,10	0140 226 4102	61,10
M 27	0140 127 0104	76,45	0140 227 0102	76,45
M 27 x 1,5	0140 127 4104	72,10	0140 227 4102	72,10
M 27 x 2	0140 127 5104	81,40	0140 227 5102	81,40
M 28 x 1,5	0140 128 4104	77,70	0140 228 4102	77,70
M 30	0140 130 0104	92,70	0140 230 0102	92,70
M 30 x 1,5	0140 130 4104	94,35	0140 230 4102	94,35
M 30 x 2	0140 130 5104	104,00	0140 230 5102	104,00
M 33	0140 133 0104	113,00	0140 233 0102	113,00
M 33 x 2	0140 133 5104	120,00	0140 233 5102	120,00
M 36 x 1,5	0140 136 4104	140,00	0140 236 4102	140,00
M 36 x 2	0140 136 5104	na vyžádání	0140 236 5102	na vyžádání
M 36 x 3	0140 136 6104	199,00	0140 236 6102	199,00

Uvedené ceny jsou bez DPH.

Kombinovaný závitník HELICOIL® plus a HELICOIL®



K řezání lůžkových závitů HELICOIL® v poškozeném metrickém pravidelném a jemném závitě.

Odvrtání původního závitů před řezáním lůžkového závitů HELICOIL® není potřeba. Na základě vodící části lze pro slepé otvory použít pouze podmíněčně.

Rozměr závitů d (x P)	Objednací č.	€
M 6	0142 006 0102	44,05
M 8	0142 008 0102	48,05
M 10	0142 010 0102	51,30
M 10 x 1	0142 910 3450	27,35
M 12	0142 912 0450	28,05
M 12 x 1,25	0142 912 9450	28,05
M 12 x 1,5	0142 912 4450	28,05
M 14	0142 914 0450	35,50
M 14 x 1,25*	0142 914 9450	35,50
M 14 x 1,25**	0142 014 9102	56,50
M 14 x 1,5	0142 914 4450	35,50
M 16	0142 916 0450	61,90
M 16 x 1,5	0142 916 4450	61,90

Uvedené ceny jsou bez DPH.

* L1 = 92

** L1 = 153

Tvářecí závitník pro HELICOIL® plus a HELICOIL®



Beztržkové vytvoření vnitřních závitů ve slepých otvorech a průchozích otvorech.

S mazacími drážkami.

Bezvadné mazání i při velkých hloubkách.

Řezné rychlosti jako při řezání závitů.

Mazání:

Maziva s obsahem oleje nebo emulze s obsahem tuhých maziv.

Oblast efektivního použití:

Dobře tvářitelné materiály, např. slitiny hliníku, mědi, zinku, oceli do 700 N/mm², měkké oceli odolné vůči korozi a kyselinám.

Rozměr závitů d (x P)	Směrná hodnota pro průměr tvářecího vrtání d _F	Objednací č. ①	€
M 3	3,4	0144 103 0004	28,85
M 3,5	4,0	0144 135 0004	na vyžádání
M 4	4,6	0144 104 0004	32,25
M 5	5,6	0144 105 0004	32,40
M 6	6,8	0144 106 0004	33,35
M 8	9,0	0144 108 0004	44,55
M 10	11,2	0144 110 0004	51,50
M 12	13,4	0144 112 0004	56,10

Další rozměry na vyžádání.

Dodáváme i tvářecí závitníky s povlakem TiN.

① U třídy tolerance 4H se deváté místo objednacího č. mění z 0 na 2.

Podrobnosti viz. katalog 0100.

Uvedené ceny jsou bez DPH.

Strojní závitníky pro HELICOIL® plus a HELICOIL®

Typ 0141.1

Strojní závitník HELICOIL®, přímá drážka, upínací úhel 10°, s nařiznutím. 4chodá řezná plocha pro průchozí otvory, pro slepé otvory s hluboko vrtaným otvorem.

- pro stoupání do P = 3,5 mm
- pro materiály s pevností pod i nad 700N/mm²
- pro průchozí otvory

① Závitníky HELICOIL® ve standardním provedení vytvářejí lůžkové závity s třídou tolerance 5H (6H mod.) Po montáži HELICOIL® je výsledkem třída tolerance závitu ISO 6H. U lůžkového závitu HELICOIL® s třídou tolerance 4H (5H mod.) se deváté místo objednáčeho č. mění z 1 na 2. Po montáži HELICOIL® je výsledkem třída tolerance závitu ISO 5H.

② K cenám závitníků HELICOIL® je třeba připočítat příplatek za slitiny platný ke dni dodávky.

Závitníky s povlakem TiN lze dodat na zakázku.

Závitníky pro speciální požadavky, např. tvrdé a tuhé materiály, lze dodat na zakázku.

Pro podrobné technické informace si laskavě vyžádejte náš prospekt 0100.

Rozměr závitu	Jednořezný závitník pro třídu tolerance 6H ①	
	Typ 0141.1	
d (x P)	Objednáč. č.	€ ②
M 2	0141 102 0104	16,95
M 2,5	0141 125 0104	14,60
M 3	0141 103 0104	11,00
M 3,5	0141 135 0104	11,00
M 4	0141 104 0104	11,85
M 5	0141 105 0104	12,25
M 6	0141 106 0104	13,10
M 7	0141 107 0104	13,65
M 8	0141 108 0104	14,70
M 8 x 1	0141 108 3104	19,40
M 9	0141 109 0104	23,15
M 10	0141 110 0104	17,95
M 10 x 1	0141 110 3104	23,25
M 10 x 1,25	0141 110 9104	23,25
M 11	0141 111 0104	19,90
M 12	0141 112 0104	21,40
M 12 x 1	0141 112 3104	29,70
M 12 x 1,25	0141 112 9104	30,30
M 12 x 1,5	0141 112 4104	28,45
M 14	0141 114 0104	25,80
M 14 x 1	0141 114 3104	35,80
M 14 x 1,25	0141 114 9104	33,05
M 14 x 1,5	0141 114 4104	33,05
M 16	0141 116 0104	31,80
M 16 x 1,5	0141 116 4104	40,30
M 18	0141 118 0104	37,35
M 18 x 1,5	0141 118 4104	47,10
M 18 x 2	0141 118 5104	54,15
M 20	0141 120 0104	44,05
M 20 x 1,5	0141 120 4104	55,50
M 20 x 2	0141 120 5104	63,95
M 22	0141 122 0104	59,75
M 22 x 1,5	0141 122 4104	61,10
M 22 x 2	0141 122 5104	68,05
M 24	0141 124 0104	72,95
M 24 x 1,5	0141 124 4104	77,70
M 24 x 2	0141 124 5104	80,50
M 26 x 1,5	0141 126 4104	93,15
M 27	0141 127 0104	92,80
M 27 x 1,5	0141 127 4104	93,15
M 28 x 1,5	0141 128 4104	98,60
M 30	0141 130 0104	115,00
M 30 x 1,5	0141 130 4104	104,00
M 30 x 2	0141 130 5104	122,00
M 33	0141 133 0104	144,00
M 33 x 2	0141 133 5104	135,00
M 36	0141 136 0104	137,00
M 36 x 1,5	0141 136 4104	179,00
M 36 x 2	0141 136 5104	na vyžádání
M 36 x 3	0141 136 6104	na vyžádání

Uvedené ceny jsou bez DPH.

Strojní závitníky pro HELICOIL® plus a HELICOIL®

Typ 0141.4

Strojní závitník HELICOIL®

Spirálové drážky 45° pravý zákrut, upínací úhel 15°, 2chodá řezná plocha pro slepé otvory

- pro stoupání do P = 1,5 mm
- pro materiály do pevnosti 700 N/mm²
- pro slepé otvory

① Závitníky HELICOIL® ve standardním provedení vytvářejí lůžkové závity s třídou tolerance 5H (6H mod.) Po montáži HELICOIL® je výsledkem třída tolerance závitu ISO 6H. U lůžkového závitu HELICOIL® s třídou tolerance 4H (5H mod.) se deváté místo objednacího č. mění z 1 na 2. Po montáži HELICOIL® je výsledkem třída tolerance závitu ISO 5H.

② K cenám závitníků HELICOIL® je třeba připočítat příplatek za slitiny platný ke dni dodávky.

Závitníky s povlakem TiN lze dodat na zakázku.

Závitníky pro speciální požadavky, např. tvrdé a tuhé materiály, lze dodat na zakázku.

Pro podrobné technické informace si laskavě vyžádejte náš prospekt 0100.

Rozměr závitu	Jednořezný závitník pro třídu tolerance 6H ①	
	Typ 0141.4	
d (x P)	Objednací č.	€ ②
M 2	0141 402 0152	16,95
M 2,5	0141 425 0152	15,40
M 3	0141 403 0152	11,75
M 3,5	0141 435 0152	12,35
M 4	0141 404 0152	12,35
M 5	0141 405 0152	13,10
M 6	0141 406 0152	14,20
M 7	0141 407 0152	15,40
M 8	0141 408 0152	15,70
M 8 x 1	0141 408 3152	22,45
M 9	0141 409 0152	24,80
M 10	0141 410 0152	18,85
M 10 x 1	0141 410 3152	25,00
M 11	0141 411 0152	21,10
M 12	0141 412 0152	21,50
M 12 x 1	0141 412 3152	35,80
M 12 x 1,5	0141 412 4152	32,35
M 14 x 1	0141 414 3152	35,80
M 14 x 1,5	0141 414 4152	35,70
M 16 x 1,5	0141 416 4152	43,10
M 18 x 1,5	0141 418 4152	48,65
M 20 x 1,5	0141 420 4152	67,95
M 22 x 1,5	0141 422 4152	72,95
M 24 x 1,5	0141 424 4152	85,50
M 26 x 1,5	0141 426 4152	92,80
M 27 x 1,5	0141 427 4152	99,85
M 28 x 1,5	0141 428 4152	104,00
M 30 x 1,5	0141 430 4152	109,00
M 36 x 1,5	0141 436 4152	186,00

Uvedené ceny jsou bez DPH.

Strojní závitníky pro HELICOIL® plus a HELICOIL®

Typ 0141.5

Strojní závitník HELICOIL®

Spirálové drážky 40° pravý zákrut, upínací úhel 10°, 2-3chodá řezná plocha pro slepé otvory, pro hluboko vrtané otvory

- pro stoupání do P = 3 mm
- pro materiály s pevností nad 700 N/mm²
- pro slepé otvory

① Závitníky HELICOIL® ve standardním provedení vytvářejí lůžkové závitě s třídou tolerance 5H (6H mod). Po montáži HELICOIL® je výsledkem třída tolerance závitů ISO 6H. U lůžkového závitě HELICOIL® s třídou tolerance 4H (5H mod.) se deváté místo objednacího č. mění z 1 na 2. Po montáži HELICOIL® je výsledkem třída tolerance závitů ISO 5H.

② K cenám závitníků HELICOIL® je třeba připočítat příplatek za slitiny platný ke dni dodávky.

Závitníky s povlakem TiN lze dodat na zakázku.

Závitníky pro speciální požadavky, např. tvrdé a tuhé materiály, lze dodat na zakázku.

Pro podrobné technické informace si laskavě vyžádejte náš prospekt 0100.

Rozměr závitů	Jednořezný závitník pro třídu tolerance 6H ①	
	Typ 0141.5	
d (x P)	Objednací č.	€ ②
M 2	0141 502 0102	na vyžádání
M 2,5	0141 525 0102	na vyžádání
M 3	0141 503 0102	11,75
M 3,5	0141 535 0102	12,35
M 4	0141 504 0102	12,35
M 5	0141 505 0102	13,10
M 6	0141 506 0102	14,20
M 7	0141 507 0102	15,40
M 8	0141 508 0102	15,70
M 8 x 1	0141 508 3102	19,40
M 9	0141 509 0102	na vyžádání
M 10	0141 510 0102	18,90
M 10 x 1	0141 510 3102	na vyžádání
M 10 x 1,25	0141 510 9102	20,30
M 11	0141 511 0102	21,10
M 12	0141 512 0102	21,50
M 12 x 1	0141 512 3102	35,80
M 12 x 1,25	0141 512 9102	33,05
M 12 x 1,5	0141 512 4102	26,40
M 14	014 1514 0102	27,45
M 14 x 1	0141 514 3102	37,20
M 14 x 1,5	0141 514 4102	35,70
M 16	0141 516 0102	33,35
M 16 x 1,5	0141 516 4102	42,65
M 18	0141 518 0102	38,50
M 18 x 1,5	0141 518 4102	52,85
M 18 x 2	0141 518 5102	61,10
M 20	0141 520 0102	52,75
M 20 x 1,5	0141 520 4102	66,60
M 20 x 2	0141 520 5102	70,85
M 22	0141 522 0102	61,10
M 22 x 1,5	0141 522 4102	na vyžádání
M 22 x 2	0141 522 5102	76,35
M 24	0141 524 0102	83,40
M 24 x 1,5	0141 524 4102	89,10
M 24 x 2	0141 524 5102	91,55
M 26 x 1,5	0141 526 4102	na vyžádání
M 27	0141 527 0102	88,75
M 27 x 1,5	0141 527 4102	na vyžádání
M 27 x 2	0141 527 5102	108,00
M 28 x 1,5	0141 528 4102	na vyžádání
M 30	0141 530 0102	115,00
M 30 x 1,5	0141 530 4102	na vyžádání
M 30 x 2	0141 530 5102	136,00
M 33	0141 533 0102	151,00
M 33 x 2	0141 533 5102	155,00
M 36	0141 536 0102	176,00
M 36 x 2	0141 536 5102	186,00
M 36 x 3	0141 536 6102	170,00

Uvedené ceny jsou bez DPH.

Montážní trn pro HELICOIL® plus



Použitelné pouze pro závitové vložky
HELICOIL® plus, typ free running (volný chod).

Nedají se použít pro typ SCREWLOCK®!

Rozměr závitů	Montážní trn pro HELICOIL® plus	
d (x P)	Objednací č.	€
M 2,5	4150 012 5000	18,55
M 3	4150 010 3000	16,95
M 3,5	4150 013 5000	18,75
M 4	4150 010 4000	15,60
M 5	4150 010 5000	15,50
M 6	4150 010 6000	12,75
M 7	4150 010 7000	17,35
M 8	4150 010 8000	12,85
M 8 x 1	4150 010 8300	16,30
M 9	4150 010 9000	14,80
M 10	4150 011 0000	12,95
M 10 x 1	4150 011 0300	17,55
M 10 x 1,25	4150 011 0900	17,55
M 11	4150 011 1000	18,15
M 12	4150 011 2000	13,85
M 12 x 1,25	4150 011 2900	21,30
M 12 x 1,5	4150 011 2400	17,85
M 14	4150 011 4000	17,55
M 14 x 1,25	4150 011 4900	11,85
M 14 x 1,5	4150 011 4400	17,85
M 16	4150 011 6000	17,85
M 16 x 1,5	4150 011 6400	23,35
M 18	4150 011 8000	24,00
M 20	4150 012 0000	24,00
M 22	4150 012 2000	26,00
M 24	4150 012 4000	26,00

Uvedené ceny jsou bez DPH.

Převlečené nástroje pro HELICOIL® plus a HELICOIL®



Převlečený nástroj pro
HELICOIL® a HELICOIL® plus

typ H-M

s hloubkovým dorazem

Objednací č. 0150 07. ...*

Použitelné pro typ free running (volný chod)
i pro typ SCREWLOCK®. Provedení nástrojů závisí
na rozměru závitů a jeho stoupání.

Rozměr závitů	Převlečené nástroje pro HELICOIL® plus typ H-M	
d	Objednací č.	€
M 18	0150 071 8000	20,80
M 20	0150 072 0000	21,10
M 22	0150 072 2000	24,70
M 24	0150 072 4000	30,90
M 27	0150 072 7000	35,60
M 30	0150 073 0000	38,95
M 33	0150 073 3000	47,25
M 36	0150 073 6000	49,45

* Pro závitové vložky z NiCr 15 Fe 7 Ti Al, CrCr 20 Co 18 Ti, AlZn Mg Cu 1,5 , přizpůsobené nářadí na vyžádání.

Uvedené ceny jsou bez DPH.

Ruční montážní nástroje pro HELICOIL® plus a HELICOIL®

Ruční montážní nástroj s předpínacím pouzdem pro HELICOIL® a HELICOIL® plus.

Pouze pro speciální aplikace a jemné stoupání.



Typ H-PSG:

Závitové vřeteno, s vodícím stoupáním, s hloubkovým dorazem, objednáč. č. 0150 **01**. ...*



Typ H-PMG:

Kluzné vřeteno, s vodícím stoupáním, s hloubkovým dorazem, objednáč. č. 0150 **02**. ...*



Typ H-PM:

Kluzné vřeteno, bez vodícího stoupání, s hloubkovým dorazem, objednáč. č. 0150 **04**. ...*

Rozměr závitu	Montážní nástroj s předpínacím pouzdem			
	d (x P)	Typ	Objednáč. č.	€
M 2		H-PMG M 2	0150 020 2000	37,15
M 2,5		H-PMG M 2,5	0150 022 5000	37,15
M 3		H-PMG M 3	0150 020 3000	33,90
M 3,5		H-PMG M 3,5	0150 023 5000	37,55
M 4		H-PMG M 4	0150 020 4000	31,10
M 5		H-PMG M 5	0150 020 5000	31,00
M 6		H-PM M 6	0150 040 6000	25,45
M 7		H-PSG M 7	0150 010 7000	31,50
M 8		H-PM M 8	0150 040 8000	25,65
M 8 x 1		H-PSG M 8 x 1	0150 010 8300	32,55
M 9		H-PM M 9	0150 040 9000	29,50
M 10		H-PM M 10	0150 041 0000	25,90
M 10 x 1		H-PSG M 10 x 1	0150 011 0300	35,10
M 10 x 1,25		H-PSG M 10 x 1,25	0150 011 0900	35,10
M 11		H-PM M 11	0150 041 1000	36,30
M 12		H-PM M 12	0150 041 2000	27,65
M 12 x 1		H-PSG M 12 x 1	0150 011 2300	42,55
M 12 x 1,25		H-PSG M 12 x 1,25	0150 011 2900	42,55
M 12 x 1,5		H-PSG M 12 x 1,5	0150 011 2400	35,60
M 14		H-PM M 14	0150 041 4000	35,10
M 14 x 1		H-PSG M 14 x 1	0150 011 4300	46,80
M 14 x 1,5		H-PSG M 14 x 1,5	0150 011 4400	62,45
M 16		H-PM M 16	0150 041 6000	35,70
M 16 x 1,5		H-PMG M 16 x 1,5	0150 021 6400	46,70
M 18 x 1,5		H-PSG M 18 x 1,5	0150 011 8400	62,45
M 18 x 2		H-PSG M 18 x 2	0150 011 8500	62,45
M 20		viz strana 31		
M 20 x 1,5		H-PSG M 20 x 1,5	0150 012 0400	86,40
M 20 x 2		H-PSG M 20 x 2	0150 012 0500	60,70
M 22		viz strana 31		
M 22 x 1,5		H-PSG M 22 x 1,5	0150 012 2400	86,40
M 22 x 2		H-PSG M 22 x 2	0150 012 2500	86,40
M 24		viz strana 31		
M 24 x 1,5		H-PSG M 24 x 1,5	0150 012 4400	86,40
M 24 x 2		H-PSG M 24 x 2	0150 012 4500	86,40
M 26 x 1,5		H-PSG M 26 x 1,5	0150 012 6400	86,40
M 27		viz strana 31		
M 27 x 1,5		H-PSG M 27 x 1,5	0150 012 7400	65,20
M 27 x 2		H-PSG M 27 x 2	0150 012 7500	86,40
M 28 x 1,5		H-PSG M 28 x 1,5	0150 012 8400	86,40
M 30		viz strana 31		
M 30 x 1,5		H-PSG M 30 x 1,5	0150 013 0400	105,00
M 30 x 2		H-PSG M 30 x 2	0150 013 0500	105,00
M 33		viz strana 31		
M 33 x 2		H-PSG M 33 x 2	0150 013 3500	105,00
M 36		viz strana 31		
M 36 x 1,5		H-PSG M 36 x 1,5	0150 013 6400	124,00
M 36 x 2		H-PSG M 36 x 2	0150 013 6500	124,00
M 36 x 3		H-PSG M 36 x 3	0150 013 6600	124,00

* Pro závitové vložky z NiCr 15 Fe 7 Ti Al, NiCr 20 Co 18 Ti, AlZn Mg Cu 1,5, přizpůsobené nářadí na vyžádání.

Uvedené ceny jsou bez DPH.

Ulamovače unášecích čepů pro HELICOIL® plus a HELICOIL®


Od průměru M14 může být unášec odstraněn kleštěmi se špičatými čelistmi.

Rozměr závitu	Ulamovač unášecích čepů pro HELICOIL® plus	
	Objednací č.	€
M 2	0158 040 0000	2,35
M 2,5	0158 040 1000	2,35
M 3	0158 040 1000	2,35
M 3,5	0158 040 2000	2,35
M 4	0158 040 2000	2,35
M 5	0158 040 3000	2,55
M 6	0158 040 3000	2,55
M 7	0158 040 4000	1,25
M 8	0158 040 4000	1,25
M 8 x 1	0158 040 4000	1,25
M 9	0158 040 4000	1,25
M 10	0158 040 5000	1,35
M 10 x 1	0158 040 5000	1,35
M 10 x 1,25	0158 040 5000	1,35
M 11	0158 040 5000	1,35
M 12	0158 040 6000	1,55

Uvedené ceny jsou bez DPH.

Vytáčekcí nářadí pro HELICOIL® plus a HELICOIL®


Rozměr závitu	Vytáčekcí nářadí pro HELICOIL® plus	
	Objednací č.	€
d (x P)		
M 2	0180 300 0000	10,00
M 2,5		
M 3		
M 3,5		
M 4		
M 5	0180 301 0000	10,55
M 6		
M 7		
M 8		
M 8 x 1		
M 9		
M 10		
M 10 x 1		
M 10 x 1,25		
M 10 x 1,5		
M 10 x 2	0180 302 0000	11,40
M 11		
M 12		
M 12 x 1		
M 12 x 1,25		
M 12 x 1,5		
M 14		
M 14 x 1		
M 14 x 1,25		
M 14 x 1,5		
M 16	0180 303 0000	13,55
M 16 x 1,5		
M 18		
M 18 x 1,5		
M 18 x 2		
M 20		
M 20 x 1,5		
M 20 x 2		
M 22		
M 22 x 1,5		
M 22 x 2	0180 304 0000	15,70
M 24		
M 24 x 1,5		
M 24 x 2		
M 26 x 1,5		
M 27		
M 27 x 1,5		
M 27 x 2		
M 28 x 1,5		
M 30		
M 30 x 1,5	0180 305 0000	19,40
M 30 x 2		
M 33		
M 33 x 2		
M 36		
M 36 x 1,5		
M 36 x 2		
M 36 x 3		

Uvedené ceny jsou bez DPH.

Konstrukční směrnice závitové technologie HELICOIL® plus a HELICOIL®

Určení jmenovité délky

Směrné hodnoty k výpočtu minimální délky závitových vložek HELICOIL® plus v závislosti na materiálu s lůžkovým závitem a třídě pevnosti šroubů, platné pro teplotu 20 °C

Pevnost materiálu s lůžkovým závitem	Třída pevnosti šroubů								
	3.6 4.6	4.8 5.6	5.8 6.6	6.8 6.9	8.8	9.8	10.9	12.9	14.9
do 100	1,5 d	1,5 d	2 d	2,5 d	3 d	3 d	-	-	-
> 100 – 150	1,5 d	1,5 d	2 d	2 d	2,5 d	2,5 d	2,5 d	2,5 d	3 d
> 150 – 200	1 d	1,5 d	1,5 d	1,5 d	2 d	2 d	2 d	2,5 d	2,5 d
> 200 – 250	1 d	1 d	1,5 d	1,5 d	1,5 d	1,5 d	2 d	2,5 d	2,5 d
> 250 – 300	1 d	1 d	1 d	1 d	1,5 d	1,5 d	1,5 d	2 d	2 d
> 300 – 350	1 d	1 d	1 d	1 d	1 d	1,5 d	1,5 d	1,5 d	2 d
> 350 – 400	1 d	1 d	1 d	1 d	1 d	1 d	1,5 d	1,5 d	1,5 d
> 400	1 d	1 d	1 d	1 d	1 d	1 d	1,5 d	1,5 d	1,5 d

Tabulka hodnot k určení jmenovité délky platí pro hliník, rovněž pro materiály s proporcemi:

$$\frac{\text{smykové napětí}}{\text{napětí v tahu}} = 0,6 - 0,7$$

Slitiny železa mají částečně proporce: $\frac{\text{smykové napětí}}{\text{napětí v tahu}} = 0,8 \text{ bis } 1,4$

(Zdroj VDI 2230)

Směrné hodnoty jsou dimenzovány tak, aby ve spoji byl slabším článkem šroub. Doporučené jmenovité délky mohou být nižší, pokud to potvrdí pokusy. Mezi délky je možno dodat.

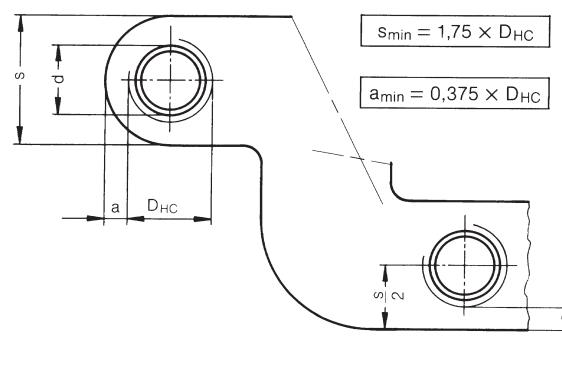
Teplotní meze pro platnost: slitiny hliníku $T_{max.} = 300 \text{ °C}$.

Při konstruování a dimenzování tepelně zatěžovaných šroubových spojů je nutno u materiálů brát v úvahu změny charakteristik závislých na teplotě.

Minimální tloušťka stěny

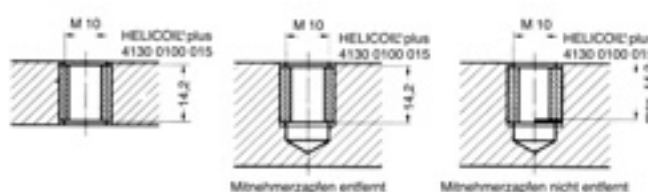
Dimenzování minimálních tlouštěk stěn se stanoví dle jednotlivých provozních údajů. Ty zase naopak určují pevnost materiálu a také délku zašroubování. Uvedené vzorce směrných hodnot platí pro hliníkové a litinové slitiny pro tvářeni a délku šroubového závitu HELICOIL® plus 1,5 d.

- d = jmenovitý průměr
- D_{HC} = vnější průměr uloženého závitu
- a = zbytková tloušťka stěny

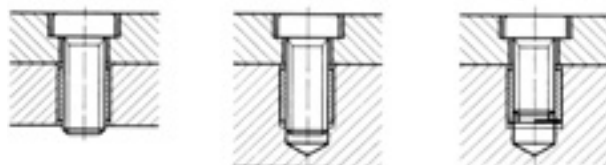


Výkresové znázornění na příkladu M10 x 15:

Závitová vložka HELICOIL® plus v zamontovaném stavu



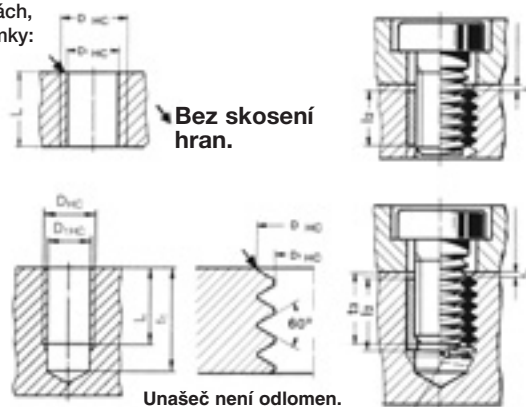
Závitová vložka HELICOIL® plus se šroubem v zamontovaném stavu



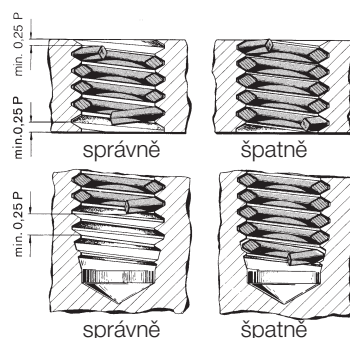
Technická data HELICOIL® plus a HELICOIL® při metrických rozměrech

Lůžkový závit HELICOIL® bez zahloubení napomáhá procesu počátečního náběhu závitové vložky do závitu. Pokud není možné od zahloubení upustit, např. na těsnících plochách, které nelze dále obrábět, platí následující pravidlo výjimky: maximální průměr zahloubení \leq největšímu průměru závitu D_{HC} min bez zahloubení

- d = jmenovitý průměr závitu
- P = stoupání závitu
- D_{HC} = největší průměr lůžkového závitu
- D_{1HC} = průměr jádra závitu
- L = jmenovitá délka závitové vložky a minimální délka lůžkového závitu
- t_1 = minimální hloubka otvoru pro závit viz DIN 76, část 1
- t_3 = maximální hloubka zašroubování při nedolomeném unášecím čepu
- t_5 = odstup závitové vložky od dělicí plochy = 0,25 P, pokud t_2 odpovídá výše uvedeně minimální hodnotě.



Pozor!
Závitová vložka minimálně ¼ chodu pod povrch obrobku a uložení pouze v lůžkovém závitu s úplným průřeznutím (viz. obr.)



Ke kontrole vyříznutého lůžkového závitu na přání dodáme mezní závitový kalibr HELICOIL®.

Jmenovitý průměr závitu d	Stoupání P	Doporučený průměr vrtáku)		Průměr jádra závitu D_{1HC}		Hloubka otvoru pro závit			Minimální délka závitu uložení = jmenovitá délka vložky L min.			Délka zamontované vložky užitečná délka závitu l_2			Délka zašroubování svorníku pokud nebyl odstraněn unášecí čep t_3 max.			Vnější průměr D_{HC}	
		min.	max.	min.	max.	1 d	1,5 d	2 d	1 d	1,5 d	2 d	1 d	1,5 d	2 d	1 d	1,5 d	2 d		
M 2,5	0,45	2,60	3,3	3,5	2,60	2,70	5,1	6,35	7,6	2,50	3,75	5,00	2,1	3,3	4,6	2,1	3,3	4,6	3,08
M 3	0,5	3,20	3,8	4,0	3,11	3,22	5,8	7,3	8,8	3,00	4,50	6,00	2,5	4,0	5,5	2,5	4,0	5,5	3,65
M 3,5	0,6	3,70	4,55	4,75	3,63	3,76	6,9	8,65	10,4	3,50	5,25	7,00	2,9	4,7	6,4	2,9	4,7	6,4	4,28
M 4	0,7	4,20	5,05	5,25	4,15	4,29	7,8	9,8	11,8	4,00	6,00	8,00	3,3	5,3	7,3	3,3	5,3	7,3	4,91
M 5	0,8	5,20	6,35	6,6	5,17	5,33	9,2	11,7	14,2	5,00	7,50	10,00	4,2	6,7	9,2	4,2	6,7	9,2	6,04
M 6	1,0	6,30	7,6	7,85	6,22	6,41	11,1	14,1	17,1	6,00	9,00	12,00	5,0	8,0	11,0	5,0	8,0	11,0	7,30
M 7	1,0	7,30	8,65	8,9	7,22	7,41	12,1	15,6	19,1	7,00	10,50	14,00	6,0	9,5	13,0	6,0	9,5	13,0	8,30
M 8	1,25	8,40	9,85	10,1	8,27	8,48	14,2	18,2	22,2	8,00	12,00	16,00	6,8	10,8	14,4	6,8	10,8	14,8	9,62
M 8 x 1	1,0	8,30	9,85	10,1	8,22	8,41	13,1	17,1	21,1	8,00	12,00	16,00	7,0	11,0	15,0	7,0	11,0	15,0	9,30
M 9	1,25	9,40	10,85	11,1	9,27	9,48	15,2	19,7	24,2	9,00	13,50	18,00	7,8	12,3	16,8	7,8	12,3	16,8	10,62
M 9 x 1	1,0	9,30	10,85	11,1	9,22	9,41	14,1	18,6	23,1	9,00	13,50	18,00	8,0	12,5	17,0	8,0	12,5	17,0	10,30
M 10	1,5	10,50	12,1	12,5	10,32	10,56	17,3	22,3	27,3	10,00	15,00	20,00	8,5	13,5	18,5	8,5	13,5	18,5	11,95
M 10 x 1	1,0	10,25	12,1	12,5	10,22	10,41	15,1	20,1	25,1	10,00	15,00	20,00	9,0	14,0	19,0	9,0	14,0	19,0	11,30
M 10 x 1,25	1,25	10,40	12,1	12,5	10,27	10,48	16,2	21,2	26,2	10,00	15,00	20,00	8,8	13,8	18,8	8,8	13,8	18,8	11,62
M 11	1,5	11,50	13,1	13,5	11,33	11,56	18,3	23,8	29,3	11,00	16,50	22,00	9,5	15,0	20,5	9,5	15,0	20,5	12,95
M 11 x 1	1,0	11,25	13,1	13,5	11,22	11,41	16,1	21,6	27,1	11,00	16,50	22,00	10,0	15,5	21,0	10,0	15,5	21,0	12,30
M 12	1,75	12,50	14,4	14,8	12,38	12,64	20,3	26,3	32,3	12,00	18,00	24,00	10,3	16,3	22,3	10,3	16,3	22,3	14,27
M 12 x 1	1,0	12,25	14,4	14,8	12,22	12,41	17,1	23,1	29,1	12,00	18,00	24,00	11,0	17,0	23,0	11,0	17,0	23,0	13,30
M 12 x 1,25	1,25	12,25	14,4	14,8	12,27	12,48	18,2	24,2	30,2	12,00	18,00	24,00	10,8	16,8	22,8	10,8	16,8	22,8	13,62
M 12 x 1,5	1,5	12,50	14,4	14,8	12,32	12,56	19,3	25,3	31,3	12,00	18,00	24,00	10,5	16,5	22,5	10,5	16,5	22,5	13,95
M 14	2,0	14,50	16,8	17,2	14,43	14,73	23,3	30,3	37,3	14,00	21,00	28,00	12,0	19,0	26,0	12,0	19,0	26,0	16,60
M 14 x 1	1,0	14,25	16,8	17,2	14,22	14,41	19,1	26,1	33,1	14,00	21,00	28,00	13,0	20,0	27,0	13,0	20,0	27,0	15,30
M 14 x 1,5	1,5	14,50	16,8	17,2	14,38	14,56	21,3	28,3	35,3	14,00	21,00	28,00	12,5	19,5	26,5	12,5	19,5	26,5	15,95
M 15	2,0	15,50	18,3	18,8	15,43	15,73	24,3	31,8	39,3	15,00	22,50	30,00	13,0	20,5	28,0	13,0	20,5	28,0	17,60
M 15 x 1,5	1,5	15,50	17,9	18,4	15,33	15,56	22,3	29,8	37,3	15,00	22,50	30,00	13,5	21,0	28,5	13,5	21,0	28,5	16,95
M 16	2,0	16,50	19,0	19,4	16,43	16,73	25,3	33,3	41,3	16,00	24,00	32,00	14,0	22,0	30,0	14,0	22,0	30,0	18,60
M 16 x 1,5	1,5	16,50	19,0	19,4	16,32	16,56	23,3	31,3	39,3	16,00	24,00	32,00	14,5	22,5	30,5	14,5	22,5	30,5	17,95
M 18	2,5	18,75	21,5	22,0	18,54	18,90	29,2	38,2	47,2	18,00	27,00	36,00	15,5	24,5	33,5	15,5	24,5	33,5	21,25
M 18 x 1,5	1,5	18,50	21,5	22,0	18,32	18,56	25,3	34,3	43,3	18,00	27,00	36,00	16,5	25,5	34,5	16,5	25,5	34,5	19,95
M 18 x 2	2,0	18,50	21,5	22,0	18,43	18,72	27,3	36,3	45,3	18,00	27,00	36,00	16,0	25,0	34,0	16,0	25,0	34,0	20,60
M 20	2,5	20,75	23,7	24,2	20,54	20,90	31,2	41,2	51,2	20,00	30,00	40,00	17,5	27,5	37,5	17,5	27,5	37,5	23,25
M 20 x 1,5	1,5	20,50	23,7	24,2	20,32	20,56	27,3	37,3	47,3	20,00	30,00	40,00	18,5	28,5	38,5	18,5	28,5	38,5	21,95
M 20 x 2	2,0	20,50	23,7	24,2	20,43	20,73	29,3	39,3	49,3	20,00	30,00	40,00	18,0	28,0	38,0	18,0	28,0	38,0	22,60
M 22	2,5	22,75	26,3	26,8	22,54	22,90	33,2	44,2	55,2	22,00	33,00	44,00	19,5	30,5	41,5	19,5	30,5	41,5	25,25
M 22 x 1,5	1,5	22,50	26,3	26,8	22,32	22,56	29,3	40,3	50,3	22,00	33,00	44,00	20,5	31,5	42,5	20,5	31,5	42,5	23,95
M 22 x 2	2,0	22,50	26,3	26,8	22,43	22,73	31,3	42,3	53,3	22,00	33,00	44,00	20,0	31,0	42,0	20,0	31,0	42,0	24,60
M 24	3,0	24,75	28,6	29,1	24,65	25,05	37,1	49,1	61,1	24,00	36,00	48,00	21,0	33,0	45,0	21,0	33,0	45,0	27,90
M 24 x 1,5	1,5	24,50	28,6	29,1	24,33	24,56	31,3	43,3	55,3	24,00	36,00	48,00	22,5	34,5	46,5	22,5	34,5	46,5	25,95
M 24 x 2	2,0	24,50	28,6	29,1	24,43	24,73	33,3	45,3	57,3	24,00	36,00	48,00	22,0	34,0	46,0	22,0	34,0	46,0	26,60
M 26 x 1,5	1,5	26,50	31,0	31,5	26,33	26,56	33,3	46,3	59,3	26,00	39,00	52,00	24,5	37,5	50,5	24,5	37,5	50,5	27,95
M 27	3,0	27,75	32,2	32,7	27,65	28,05	40,1	53,1	67,1	27,00	40,50	54,00	24,0	37,5	51,0	24,0	37,5	51,0	30,90
M 27 x 1,5	1,5	27,50	32,2	32,7	27,33	27,56	34,3	47,8	61,3	27,00	40,50	54,00	25,5	39,0	52,5	25,5	39,0	52,5	28,95
M 27 x 2	2,0	27,50	32,2	32,7	27,43	27,73	36,3	49,8	63,3	27,00	40,50	54,00	25,0	38,5	52,0	25,0	38,5	52,0	29,60
M 28 x 1,5	1,5	28,50	33,1	33,6	28,33	28,56	35,3	49,3	63,3	28,00	42,00	56,00	26,5	40,5	54,5	26,5	40,5	54,5	29,95
M 30	3,5	31,00	35,2	35,7	30,76	31,21	45,2	60,2	75,2	30,00	45,00	60,00	26,5	41,5	56,5	26,5	41,5	56,5	34,55
M 30 x 1,5	1,5	30,50	35,2	35,7	30,33	30,56	37,3	52,3	67,3	30,00	45,00	60,00	28,5	43,5	58,5	28,5	43,5	58,5	31,95
M 30 x 2	2,0	30,50	35,2	35,7	30,43	30,73	39,3	54,3	69,3	30,00	45,00	60,00	28,0	43,0	58,0	28,0	43,0	58,0	32,60
M 33	3,5	34,00	38,3	38,8	33,76	34,21	48,2	64,7	81,2	33,00	49,50	66,00	29,5	46,0	62,5	29,5	46,0	62,5	37,55
M 33 x 2	2,0	33,50	38,3	38,8	33,43	33,73	42,3	58,8	75,3	33,00	49,50	66,00	31,0	47,5	64,0	31,0	47,5	64,0	35,60
M 33 x 3	3,0	34,00	38,3	38,8	33,65	34,05	46,1	62,6	78,1	33,00	49,50	66,00	30,0	46,5	63,0	30,0	46,5	63,0	36,90
M 36	4,0	37,00	42,1	42,6	36,87	37,34	52,8	70,8	88,8	36,00	54,00	72,00	32,0	50,0	68,0	32,0	50,0	68,0	41,20
M 36 x 1,5	1,5	36,50	42,1	42,6	36,32	36,56	43,3	61,3	79,3	36,00	54,00	72,00	35,2	53,2	71,2	35,2	53,2	71,2	37,95
M 36 x 2	2,0	36,50	42,1	42,6	36,43	36,73	45,3	63,3	81,3	36,00	54,00	72,00	34,0	52,0	70,0	34,0	52,0	70,0	38,60
M 36 x 3	3,0	37,00	42,1	42,6	36,65	37,05	49,1	67,0	85,0	36,00	54,00	72,00	33,0	51,0	69,0	33,0	51,0	69,0	39,90

Závity zapalovacích svíček		Jmenovitá délka vložky (mm)																		
M 10 x 1	1,0	10,25	12,1	12,5	10,22	10,41	-	-	-	10,0	-	17,5	9,0	-	-	-	9,5	-	-	11,80
M 12 x 1,25	1,25	12,25	14,4	14,8	12,27	12,48	-	-	-	16,0	-	24,0	-	-	-	22,8	-	-	23,4	13,62
M 14 x 1,25	1,25	14,25	16,8	17,2	14,27	14,48	-	-	-	8,4	-	12,4	16,4	7,2	-	11,2	15,2	-	-	15,62

*) Doporučené průměry spirálového vrtáku jsou směrné hodnoty, protože je známo, že přesnosti průměrů jádrového závitu po vyříznutí závitu mají široký rozptyl a závisejí na určitém počtu

Technická data montáže HELICOIL® plus und HELICOIL® při palcových rozměrech

Jmenovitý průměr závitů d	Stoupání P	Doporučený průměr spirál. vrtáku*)	Vnější průměr závitové vložky před montáží d ₁		Průměr jádra závitů D _{1 HC}		Hloubka otvoru pro závit t ₁ min.				Minimální délka závitů uložení = jmenovitá délka vložky L min.				Délka zamontované vložky, užitečná délka závitů l ₂				Délka zašroubování svorníku, pokud nebyl odstraněn našeří čep t ₃ max.				Vnější průměr D _{HC} min.
			min.	max.	min.	max.	1d	1,5d	2d	2,5d	1d	1,5d	2d	2,5d	1d	1,5d	2d	2,5d	1d	1,5d	2d	2,5d	

Americký národní hrubý závit

2-56	0,435	2,4	2,7	2,9	2,28	2,44	4,8	5,9	7,0	8,1	2,2	3,3	4,4	5,5	1,8	2,9	3,9	5,0	1,8	2,9	3,9	5,0	2,84
4-40	0,635	3,1	3,6	4,0	3,00	3,15	6,3	7,7	9,2	10,6	2,9	4,3	5,8	7,2	2,5	3,9	5,4	6,8	2,5	3,9	5,4	6,8	3,67
5-40	0,635	3,4	4,0	4,4	3,33	3,48	6,6	8,2	9,8	11,1	3,2	4,8	6,4	7,9	2,8	4,3	6,0	7,5	2,8	4,3	6,0	7,5	4,00
6-32	0,794	3,8	4,5	4,9	3,68	3,89	7,7	9,5	11,2	13,2	3,5	5,3	7,0	8,8	3,1	4,9	6,6	8,4	3,1	4,9	6,6	8,4	4,54
8-32	0,794	4,4	5,2	5,6	4,34	4,52	8,4	10,5	12,5	14,7	4,2	6,3	8,3	10,5	3,8	5,9	8,0	10,1	3,8	5,9	8,0	10,1	5,20
10-24	1,058	5,2	6,2	6,6	5,06	5,28	9,9	12,3	14,7	17,2	4,8	7,2	9,6	12,1	4,3	6,7	9,1	11,6	4,3	6,7	9,1	11,6	6,20
12-24	1,058	5,8	6,8	7,2	5,72	5,92	10,6	13,3	16,1	18,8	5,5	8,2	11,0	13,7	5,0	7,7	10,5	13,2	5,0	7,7	10,5	13,2	6,86
1/4"-20	1,270	6,7	8,0	8,4	6,62	6,86	12,6	15,7	18,9	22,1	6,4	9,5	12,7	15,9	5,8	8,9	12,1	15,3	5,8	8,9	12,1	15,3	8,00
5/16"-18	1,411	8,4	9,7	10,2	8,24	8,49	15,2	19,2	23,2	27,1	7,9	11,9	15,9	19,8	7,2	11,2	15,2	19,1	7,2	11,2	15,2	19,1	9,77
3/8"-16	1,588	10,0	11,5	12,0	9,89	10,12	16,8	21,6	26,4	31,1	9,5	14,3	19,1	23,8	8,7	13,5	18,3	23,0	8,7	13,5	18,3	23,0	11,59
7/16"-14	1,814	11,6	13,4	14,0	11,51	11,78	19,4	25,0	30,5	36,1	11,1	16,7	22,2	27,8	10,2	15,8	21,3	26,9	10,2	15,8	21,3	26,9	13,47
1/2"-13	1,954	13,2	15,2	15,8	13,12	13,40	22,0	28,4	34,7	41,1	12,7	19,1	25,4	31,8	11,7	18,1	24,4	30,8	11,7	18,1	24,4	30,8	15,24
9/16"-12	2,117	14,9	17,0	17,6	14,75	15,03	23,6	30,8	37,9	45,0	14,3	21,5	28,6	35,7	13,2	20,4	27,5	34,6	13,2	20,4	27,5	34,6	17,04
5/8"-11	2,309	16,6	18,9	19,5	16,38	16,68	27,1	35,0	43,0	50,9	15,9	23,8	31,8	39,7	14,7	22,6	30,6	38,5	14,7	22,6	30,6	38,5	18,88
3/4"-10	2,540	19,7	22,4	23,0	19,60	19,91	30,3	39,8	49,3	58,8	19,1	28,6	38,1	47,6	17,8	27,3	36,8	46,3	17,8	27,3	36,8	46,3	22,35
7/8"-9	2,822	23,0	26,0	26,7	22,84	23,18	35,3	46,4	57,6	68,7	22,2	33,3	44,5	55,6	20,8	31,9	43,1	54,2	20,8	31,9	43,1	54,2	25,89
1"-8	3,175	26,2	29,6	30,4	26,09	26,47	38,5	51,2	63,9	76,6	25,4	38,1	50,8	63,5	23,8	36,5	49,2	61,9	23,8	36,5	49,2	61,9	29,53
1 1/8"-7	3,629	29,5	33,4	34,4	29,36	29,74	43,8	58,1	72,4	-	28,6	42,9	57,2	-	26,8	41,1	55,4	-	26,8	41,1	55,4	-	33,29
1 1/4"-7	3,629	33,0	36,7	37,7	32,54	32,92	47,0	62,8	78,7	-	31,8	47,6	63,5	-	30,0	45,8	61,7	-	30,0	45,8	61,7	-	36,46
1 3/8"-6	4,234	36,0	40,6	41,7	35,84	36,35	51,7	69,2	86,7	-	34,9	52,4	69,9	-	32,8	50,3	67,8	-	32,8	50,3	67,8	-	40,42
1 1/2"-6	4,234	39,5	43,9	45,0	39,02	39,53	54,9	74,0	93,0	-	38,1	57,2	76,2	-	36,0	55,1	74,1	-	36,0	55,1	74,1	-	43,60

Americký národní jemný závit

4-48	0,529	3,0	3,7	4,1	2,97	3,12	5,6	7,1	8,5	9,9	2,8	4,3	5,7	7,1	2,5	4,0	5,4	6,7	2,5	4,0	5,4	6,7	3,53
6-40	0,635	3,8	4,5	4,9	3,66	3,81	6,9	8,7	10,4	12,2	3,5	5,3	7,0	8,8	3,1	4,9	6,6	8,4	3,1	4,9	6,6	8,4	4,33
8-36	0,706	4,4	5,3	5,7	4,32	4,47	8,0	10,1	12,1	14,3	4,2	6,3	8,3	10,5	3,8	5,9	7,9	10,1	3,8	5,9	7,9	10,1	5,08
10-32	0,794	5,1	6,1	6,5	5,00	5,16	9,0	11,4	13,8	16,3	4,8	7,2	9,6	12,1	4,4	6,8	9,2	11,7	4,4	6,8	9,2	11,7	5,86
1/4"-28	0,907	6,7	7,8	8,3	6,55	6,72	11,5	14,6	17,8	21,0	6,4	9,5	12,7	15,9	5,9	9,0	12,2	15,4	5,9	9,0	12,2	15,4	7,53
5/16"-24	1,058	8,2	9,7	10,2	8,17	8,35	13,0	17,0	21,0	24,9	7,9	11,9	15,9	19,8	7,4	11,4	15,4	19,3	7,4	11,4	15,4	19,3	9,31
3/8"-24	1,058	9,8	11,4	11,9	9,75	9,93	14,6	19,4	24,2	28,9	9,5	14,3	19,1	23,8	9,0	13,8	18,6	23,3	9,0	13,8	18,6	23,3	10,90
7/16"-20	1,270	11,5	13,4	13,9	11,39	11,59	17,3	22,9	28,4	34,0	11,1	16,7	22,2	27,8	10,5	16,1	21,6	27,2	10,5	16,1	21,6	27,2	12,76
1/2"-20	1,270	13,1	15,1	15,7	12,97	13,16	18,9	25,3	31,6	38,0	12,7	19,1	25,4	31,8	12,1	18,5	24,8	31,2	12,1	18,5	24,8	31,2	14,35
9/16"-18	1,411	14,7	16,9	17,6	14,59	14,79	21,6	28,8	35,9	43,0	14,3	21,5	28,6	35,7	13,6	20,8	27,9	35,0	13,6	20,8	27,9	35,0	16,12
5/8"-18	1,411	16,3	18,6	19,3	16,18	16,38	23,2	31,1	39,1	47,0	15,9	23,8	31,8	39,7	15,2	23,1	31,1	39,0	15,2	23,1	31,1	39,0	17,71
3/4"-16	1,588	19,5	22,2	22,9	19,39	19,60	26,4	35,9	45,4	55,0	19,1	28,6	38,1	47,7	18,3	27,8	37,3	46,9	18,3	27,8	37,3	46,9	21,11
7/8"-14	1,814	22,7	26,0	26,7	22,62	22,84	30,5	41,6	52,8	63,9	22,2	33,3	44,5	55,6	21,3	32,4	43,6	54,7	21,3	32,4	43,6	54,7	24,58
1"-1 4"	1,814	26,0	29,4	30,1	25,86	26,11	33,7	46,4	59,1	71,8	25,4	38,1	50,8	63,5	24,5	37,2	49,9	62,6	24,5	37,2	49,9	62,6	27,76
1"-1 2"	2,117	26,0	29,7	30,4	25,86	26,11	34,7	47,4	60,1	72,8	25,4	38,1	50,8	63,5	24,3	37,0	49,7	62,4	24,3	37,0	49,7	62,4	28,15

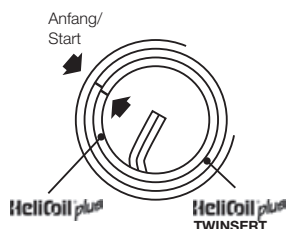
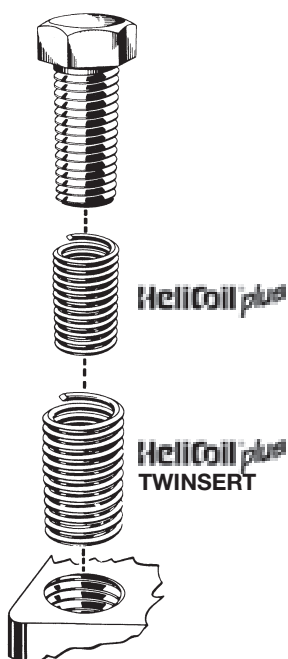
Hrubý závit podle britského standardu (Whitworthův závit)

3/16"-24	1,058	5,1	6,1	6,5	4,98	5,13	9,9	12,2	14,7	17,0	4,8	7,1	9,6	11,9	4,3	6,6	9,1	11,4	4,3	6,6	9,1	11,4	6,01
1/4"-20	1,270	6,7	7,9	8,4	6,63	6,78	12,6	15,7	18,9	26,1	6,4	9,5	12,7	15,9	5,8	8,9	12,1	15,3	5,8	8,9	12,1	15,3	7,84
5/16"-18	1,411	8,5	9,7	10,2	8,33	8,48	15,2	19,2	23,2	27,1	7,9	11,9	15,9	19,8	7,2	11,2	15,2	19,1	7,2	11,2	15,2	19,1	9,59
3/8"-16	1,588	10,0	11,5	12,0	9,93	10,11	16,8	21,6	26,4	31,1	9,5	14,3	19,1	23,8	8,7	13,5	18,3	23,0	8,7	13,5	18,3	23,0	11,39
7/16"-14	1,814	11,6	13,5	14,0	11,51	11,76	19,4	25,0	30,5	36,1	11,1	16,7	22,2	27,8	10,2	15,8	21,3	26,9	10,2	15,8	21,3	26,9	13,24
1/2"-12	2,117	13,2	15,4	16,0	13,08	13,34	22,0	28,4	34,7	41,1	12,7	19,1	25,4	31,8	11,6	18,0	24,3	30,7	11,6	18,0	24,3	30,7	15,17
9/16"-12	2,117	14,8	17,0	17,6	14,68	14,94	23,6	30,8	37,9	45,0	14,3	21,5	28,6	35,7	13,2	20,4	27,5	34,6	13,2	20,4	27,5	34,6	16,76
5/8"-11	2,309	16,7	18,9	19,5	16,59	16,84	27,1	35,0	43,0	50,9	15,9	23,8	31,8	39,7	14,7	22,6	30,6	38,5	14,7	22,6	30,6	38,5	18,57
3/4"-10	2,540	20,0	22,4	23,0	19,84	20,09	30,3	39,8	49,3	58,8	19,1	28,6	38,1	47,6	17,8	27,3	36,8	46,3	17,8	27,3	36,8	46,3	22,02
7/8"-9	2,822	23,0	26,0	26,7	23,01	23,27	35,3	46,4	57,6	68,7	22,2	33,3	44,5	55,6	20,8	31,9	43,1	54,2	20,8	31,9	43,1	54,2	25,52
1"-8	3,175	26,5	27,7	30,4	26,19	26,52	38,5	51,2	63,9	76,6	25,4	38,1	50,8	63,5	23,8	36,5	49,2	61,9	23,8	36,5	49,2	61,9	29,10
1 1/8"-7	3,629	30,0	33,5	34,4	29,74	30,12	43,8	58,1	72,4	-	28,6	42,9	57,2	-	26,8	41,1	55,4	-	26,8	41,1	55,4	-	32,80
1 1/4"-7	3,629	33,0	36,7	37,7	32,92	33,30	47,0	62,8	78,7	-	31,8	47,6	63,5	-	30,0	45,8	61,7	-	30,0	45,8	61,7	-	35,97
1 1/2"-6	4,233	39,5	43,9	45,1	39,27	39,90	54,9	74,0	93,0	-	38,1	57,2	76,2	-	36,0	55,1	74,1	-	36,0	55,1	74,1	-	43,02

Jemný závit podle britského standardu

9/32"-26	0,977	7,4	8,7	9,2	7,32	7,49	12,2	15,8	19,4	23,0	7,1	10,7	14,3	17,9	6,6	10,2	13,8	17,4	6,6	10,2	13,8	17,4	8,31
5/16"-22	1,155	8,3	9,8	10,3	8,20	8,38	14,1	18,1	22,1	26,0	7,9	11,9	15,9	19,8	7,3	11,3	15,3	19,2	7,3	11,3	15,3	19,2	9,30
3/8"-20																							

Závitové vložky pro kovy HELICOIL® plus a TWINSERT



Pro bezproblémovou opravu nebo správkou závitů

Aplikace, popis

Je-li třeba opravit závitové otvory, kde došlo k vytržení ve velké ploše, a tyto otvory nejsou vystředěné nebo jsou vyříznuté příliš velké, a přesto nelze použít větší průměr svorníku, což je podmíněno konstrukcí, nabízí se HELICOIL® plus TWINSERT jako oprava v systému HELICOIL® plus pomocí HELICOIL® plus.

TWINSERT se skládá ze dvou vložek HELICOIL® plus, přičemž vnější vložka je vždy typu free running (s volným chodem), vnitřní vložka HELICOIL® plus může být typu free running (s volným chodem) nebo typu HELICOIL® plus SCREWLOCK® v délkách 1,5 d nebo 2,0 d.

Pozor: Jelikož vnitřní HELICOIL® plus odpovídá standardní délce, je HELICOIL® plus TWINSERT o jednu otáčku závitů delší, což je třeba brát v úvahu při délce lůžkového závitů T4. Není-li délka závitů T4 k dispozici, je třeba obě vložky HELICOIL® plus zkrátit na odpovídající délku. Materiál je standardně X5CrNi1810 (1.4301). Další materiály a povrchové úpravy na zakázku.

Rozměry, které je možno dodávat

Soupravy pro opravu HELICOIL® plus a TWINSERT lze dodat pro metrické pravidelné závitů ISO v rozsahu M2 až M16, pro jemné metrické závitů ISO v rozsahu M8 x 1,5 až M16 x 1,5, obě provedení ve jmenovitých délkách 1,5 d a 2,0 d (viz tabulky na následující straně). Rozměry vyšší než M16 a palcové rozměry na zakázku.

Obsah soupravy

Každá souprava pro opravy HELICOIL® plus a TWINSERT obsahuje určitý počet párů HELICOIL® plus podle tabulky na následující straně, dále závitník TWINSERT pro vnější a vnitřní vložku, po jednom montážním vřetenu (montážním nástroji) pro vnější a vnitřní vložku a ulamovač unášecích čepů. U rozměrů M12 a větších se čepy účelně odstraňují kleštěmi se špičatými čelistmi. Až do rozměru M8 včetně je do soupravy pro opravy HELICOIL® plus a TWINSERT přiložen i odpovídající spirálový vrták.

Průběh práce

- Vyvrtejte otvor pro závit, průměr otvoru a ostatní rozměry viz tabulka na následující straně.
- Závitníkem HELICOIL® plus TWINSERT (pro vnější závitovou vložku HELICOIL® plus) vyřízněte závit.
- Vnější závitovou vložku HELICOIL® montážním nástrojem TWINSERT zamontujte asi ¼ až ½ otáčky pod povrch obrobku.
- Unášecí čep vnější vložky HELICOIL® plus odstraňte ulamovačem čepů.
- Vnitřní závitovou vložku HELICOIL® plus montážním nástrojem namontujte tak, aby její konec byl v jedné rovině s vnější vložkou HELICOIL® plus TWINSERT (viz. vedlejší výkres).
- Odlomte unášecí čep vnitřní vložky HELICOIL® plus.

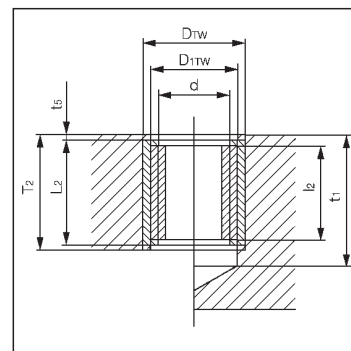
Závítové vložky pro kovy HELICOIL® plus a TWINsert

Jmenovitý průměr závitu d*	TWINsert jmenovitá délka* 1,5 x d						
	Vnější HELICOIL® plus		Vnitřní HELICOIL® plus Standardní zboží		Souprava pro opravu		
	Jmen. délka T ₂	Objednací č.①	free running Objednací č.①	screwlock Objednací č.①	obsah Páry	free running Objednací č.①	screwlock Objednací č.①
Metrický pravidelný závit ISO							
M2	3,40	4115 002 0006	4130 002 0003	4132 002 0003	20	4185 902 0941	4185 902 0946
M2,5	4,20	4115 025 0006	4130 025 0375	4132 025 0375	20	4185 925 0941	4185 925 0946
M3	5,00	4115 003 0006	4130 003 0045	4132 003 0045	20	4185 903 0941	4185 903 0946
M3,5	5,85	4115 035 0006	4130 035 0053	4132 035 0053	20	4185 935 0941	4185 935 0946
M4	6,70	4115 004 0006	4130 004 0006	4132 004 0006	20	4185 904 0941	4185 904 0946
M5	8,30	4115 005 0006	4130 005 0075	4132 005 0075	20	4185 905 0941	4185 905 0946
M6	10,00	4115 006 0006	4130 006 0009	4132 006 0009	20	4185 906 0941	4185 906 0946
M8	13,25	4115 008 0006	4130 008 0012	4132 008 0012	10	4185 908 0941	4185 908 0946
M10	16,50	4115 010 0006	4130 010 0015	4132 010 0015	10	4185 910 0941	4185 910 0946
M12	19,75	4115 012 0006	4130 012 0018	4132 012 0018	10	4185 912 0941	4185 912 0946
M14	23,00	4115 014 0006	4130 014 0021	4132 014 0021	10	4185 914 0941	4185 914 0946
M16	26,00	4115 016 0006	4130 016 0024	4132 016 0024	10	4185 916 0941	4185 916 0946

Metrický jemný závit ISO							
M8x1	13,00	4115 008 3006	4130 008 3012	4132 008 3012	10	4185 908 3941	4185 908 3946
M10x1	16,00	4115 010 3006	4130 010 3015	4132 010 3015	10	4185 910 3941	4185 910 3946
M10x1,25	16,25	4115 010 9006	4130 010 9015	4132 010 9015	10	4185 910 9941	4185 910 9946
M12x1	19,00	4115 012 3006	4130 012 3018	4132 012 3018	10	4185 912 3941	4185 912 3946
M12x1,25	19,25	4115 012 9006	4130 012 9018	4132 012 9018	10	4185 912 9941	4185 912 9946
M12x1,5	19,50	4115 012 4006	4130 012 4018	4132 012 4018	10	4185 912 4941	4185 912 4946
M14x1,25	13,65	4115 014 9006	4130 014 9124	4132 014 9124	10	4185 914 9941	4185 914 9946
M14x1,5	22,50	4115 014 4006	4130 014 4021	4132 014 4021	10	4185 914 4941	4185 914 4946
M16x1,5	25,50	4115 016 4006	4130 016 4024	4132 016 4024	10	4185 916 4941	4185 916 4946

Jmenovitý průměr závitu d*	TWINsert jmenovitá délka* 2,0 x d						
	Vnější HELICOIL® plus		Vnitřní HELICOIL® plus Standardní zboží		Souprava pro opravu		
	Jmen. délka T ₂ *	Objednací č.①	free running Objednací č.①	screwlock Objednací č.①	Obsah Páry	free running Objednací č.①	screwlock Objednací č.①
Metrický pravidelný závit ISO							
M2	4,40	4115 002 0008	4130 002 0004	4132 002 0004	20	4185 902 0942	4185 902 0947
M2,5	5,45	4115 025 0008	4130 025 0005	4132 025 0005	20	4185 925 0942	4185 925 0947
M3	6,50	4115 003 0008	4130 003 0006	4132 003 0006	20	4185 903 0942	4185 903 0947
M3,5	7,60	4115 035 0008	4130 035 0007	4132 035 0007	20	4185 935 0942	4185 935 0947
M4	8,70	4115 004 0008	4130 004 0008	4132 004 0008	20	4185 904 0942	4185 904 0947
M5	10,80	4115 005 0008	4130 005 0010	4132 005 0010	20	4185 905 0942	4185 905 0947
M6	13,00	4115 006 0008	4130 006 0012	4132 006 0012	20	4185 906 0942	4185 906 0947
M8	17,25	4115 008 0008	4130 008 0016	4132 008 0016	10	4185 908 0942	4185 908 0947
M10	21,50	4115 010 0008	4130 010 0020	4132 010 0020	10	4185 910 0942	4185 910 0947
M12	25,75	4115 012 0008	4130 012 0024	4132 012 0024	10	4185 912 0942	4185 912 0947
M14	30,00	4115 014 0008	4130 014 0028	4132 014 0028	10	4185 914 0942	4185 914 0947
M16	38,00	4115 016 0008	4130 016 0032	4132 016 0032	10	4185 916 0942	4185 916 0947

Metrický jemný závit ISO							
M8x1	17,00	4115 008 3008	4130 008 3016	4132 008 3016	10	4185 908 3942	4185 908 3947
M10x1	21,00	4115 010 3008	4130 010 3020	4132 010 3020	10	4185 910 3942	4185 910 3947
M10x1,25	21,25	4115 010 9008	4130 010 9020	4132 010 9020	10	4185 910 9942	4185 910 9947
M12x1	25,00	4115 012 3008	4130 012 3024	4132 012 3024	10	4185 912 3942	4185 912 3947
M12x1,25	25,25	4115 012 9008	4130 012 9024	4132 012 9024	10	4185 912 9942	4185 912 9947
M12x1,5	25,50	4115 012 4008	4130 012 4024	4132 012 4024	10	4185 912 4942	4185 912 4947
M14x1,25	15,65	4115 014 9008	4130 014 9144	4132 014 9144	10	4185 914 9942	4185 914 9947
M14x1,5	29,50	4115 014 4008	4130 014 4028	4132 014 4028	10	4185 914 4942	4185 914 4947
M16x1,5	33,50	4115 016 4008	4130 016 4032	4132 016 4032	10	4185 916 4942	4185 916 4947



- d = jmenovitý průměr závitu (vnitřní HELICOIL® plus)
- L₂ = délka vnitřní závítové vložky v zamontovaném stavu
- W = počet otáček před montáží (vnější HELICOIL® plus TWINsert)
- D_{TW} = vnější průměr lůžkového závitu
- D_{1TW} = střední průměr lůžkového závitu
- t₁ = minimální hloubka otvoru, viz. DIN 76, část 1
- t₅ = odstup závítové vložky od dělicí plochy = 0,25 P, pokud T₂ odpovídá výše uvedené minimální hodnotě
- L₂ = délka vnější závítové vložky v zamontovaném stavu
- T₂ = minimální délka závitu uložení u slepého otvoru = jmenovitá délka vnější závítové vložky (vypočtená hodnota)

① Ceny na vyžádání

- * jiné rozměry a délky na zakázku
- ** unášecí čep je odstraněn kleštěmi se špičatými čelistmi

Technická data

Jmenovitý průměr závitu d*	Vnější HELICOIL® plus		Rozměry lůžkového závitu				Nástroje pro vnější HELICOIL® plus			Vnitřní HELICOIL® plus		
	1,5d		2,0d		Vnější Ø D _{TW} max.	Doporučený průměr	Průměr otvoru pro závit D _{1TW} min.	Průměr otvoru pro závit D _{1TW} max.	Závítník Objednací č.①	Montážní nástroj Objednací č.①	Ulamovač čepů Objednací č.①	Montážní nástroj Objednací č.①
	W	L ₂	W	L ₂								
Metrický pravidelný závit ISO												
M2	5,9	2,4	7,9	3,2	3,60	2,7	2,61	2,70	0140 902 0490	4150 902 0490	0158 040 0000	4160 230 2020
M2,5	7,0	3,8	9,3	5,1	3,68	3,2	3,18	3,28	0140 925 0490	4150 925 0490	0158 040 1000	4160 232 5020
M3	7,6	4,5	10,2	6,0	4,31	3,8	3,76	3,87	0140 903 0490	4150 903 0490	0158 040 1000	4160 230 3020
M3,5	7,5	5,3	10,0	7,0	5,07	4,5	4,41	4,54	0140 935 0490	4150 935 0490	0158 040 2000	4160 233 5020
M4	7,2	6,0	9,7	8,0	5,83	5,1	5,06	5,20	0140 904 0490	4150 904 0490	0158 040 2000	4160 230 4020
M5	8,0	7,5	10,7	10,0	7,08	6,3	6,21	6,37	0140 905 0490	4150 905 0490	0158 040 3000	4160 230 5020
M6	7,9	9,0	10,6	12,0	8,59	7,6	7,52	7,71	0140 906 0490	4150 906 0490	0158 040 3000	4160 230 6020
M8	8,4	12,1	11,6	16,1	11,23	10,0	9,90	10,11	0140 908 0490	4150 908 0490	0158 040 4000	4160 250 8020
M10	9,1	15,0	12,2	20,0	13,86	12,5	12,27	12,51	0140 910 0490	4150 910 0490	0158 040 5000	4160 251 0020
M12	9,4	18,1	12,7	24,1	16,49	15,0	14,65	14,92	0140 912 0490	4150 912 0490	0158 040 6000	4160 251 2020
M14	9,8	21,0	13,0	28,0	19,12	17,25	17,03	17,33	0140 914 0490	4150 914 0490	**	4160 251 4020
M16	11,1	24,0	14,8	32,0	21,12	19,25	19,03	19,33	0140 916 0490	4150 916 0490	**	4160 251 6020
Metrický jemný závit ISO												
M8x1	10,5	12,0	14,0	16,0	10,59	9,6	9,52	9,71	0140 908 3490	4150 908 3490	0158 040 4000	4160 250 8320
M10x1	13,0	15,0	17,5	20,0	12,59	11,8	11,52	11,71	0140 910 3490	4150 910 3490	0158 040 5000	4160 251 0320
M10x1,25	10,7	15,1	14,0	20,1	13,23	12,0	11,90	12,11	0140 910 9490	4150 910 9490	0158 040 5000	4160 251 0920
M12x1	15,5	18,0	20,5	24,0	14,60	13,5	13,52	13,70	0140 912 3490	4150 912 3490	0158 040 6000	4160 251 2320
M12x1,25	12,6	18,1	17,0	24,1	15,24	14,0	13,90	14,11	0140 912 9490	4150 912 9490	0158 040 6000	4160 251 2920
M12x1,5	10,8	18,0	14,5	24,0	15,87	14,5	14,27	14,51	0140 912 4490	4150 912 4490	0158 040 6000	4160 251 2420
M14x1,25	14,2	17,8	18,9	23,6	17,25	16,0	15,90	16,11	0140 914 9490	4150 914 9490	**	4160 251 4920
M14x1,5	12,6	21,0	16,7	28,0	17,87	16,5	16,27	16,52	0140 914 4490	4150 914 4490	**	4160 251 4420
M16x1,5	14,4	24,0	19,1	32,0	19,90	18,5	18,27	18,52	0140 916 4490	4150 916 4490	**	4160 251 6420

Böllhoff mezinárodně s pobočkami:

Argentina
Brazílie
Čína
Německo
Francie
Velká Británie
Indie
Itálie
Japonsko
Kanada
Mexiko
Rakousko
Polsko
Rumunsko
Rusko
Slovensko
Španělsko
Jižní Afrika
Česká Republika
Turecko
Maďarsko
USA

Kromě těchto 22 zemí obsluhuje Böllhoff prostřednictvím zastoupení a obchodníků v úzkém partnerství mezinárodní okruh zákazníků na dalších důležitých průmyslových trzích.

Technické změny vyhrazeny.

Přetisk i ve zkrácené formě výtahů povolen pouze po výslovném povolení.
Respektujte doložku o ochraně podle DIN 34.

BÖLLHOFF, s.r.o.
Palouky 1365 · 253 01 Hostivice · ČR
Telefon (odbyt) +420 235 318 021 · fax +420 235 316 510
Telefon (sekretariát) +420 235 318 014 · fax +420 235 316 520
www.boellhoff.cz · czinfo@boellhoff.com

